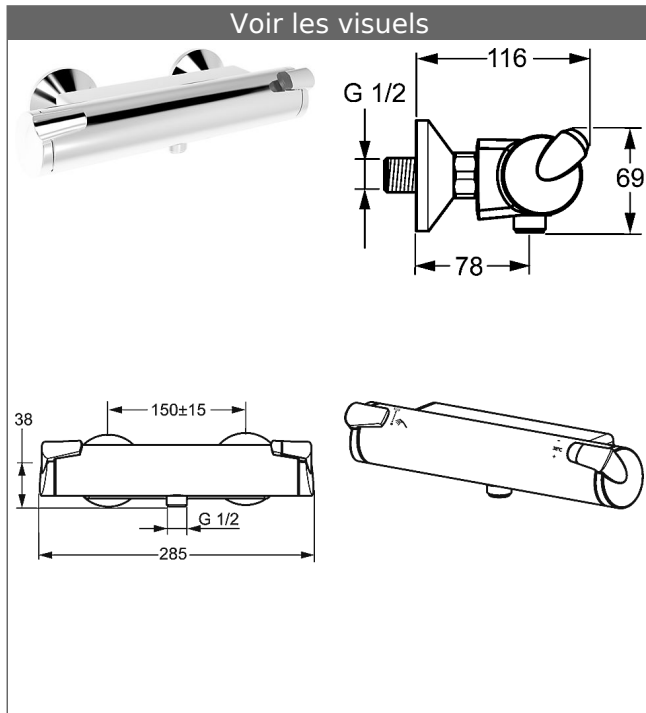


HANSAFIT
Mitigeur thermostatique de douche, DN 15 (G 1/2)
 pour montage mural
 Avec blocage de sécurité anti-brûlure



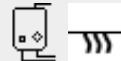
Description

HANSAFIT
 Mitigeur thermostatique de douche, DN 15 (G 1/2)
 pour montage mural
 Avec blocage de sécurité anti-brûlure

PA-IX 28784/IA
 Débit: 16 l/min, mesuré à 3 bars de pression dynamique

- Fonction Thermo-Cool
- poignées Easy-Grip
- Possibilité de limiter le débit
- Poignée sélecteur de température et blocage de sécurité à 38 °C
- Pré-réglage de la température avec butée
- Raccords S DN 15 (G1/2)
- (-) Entraxe : 150 ± 15 mm
- Tamis anti-impuretés et clapet anti-retour dans les raccords
- Système anti-refoulement intégré pour une utilisation domestique (conforme à la norme DIN EN 1717)

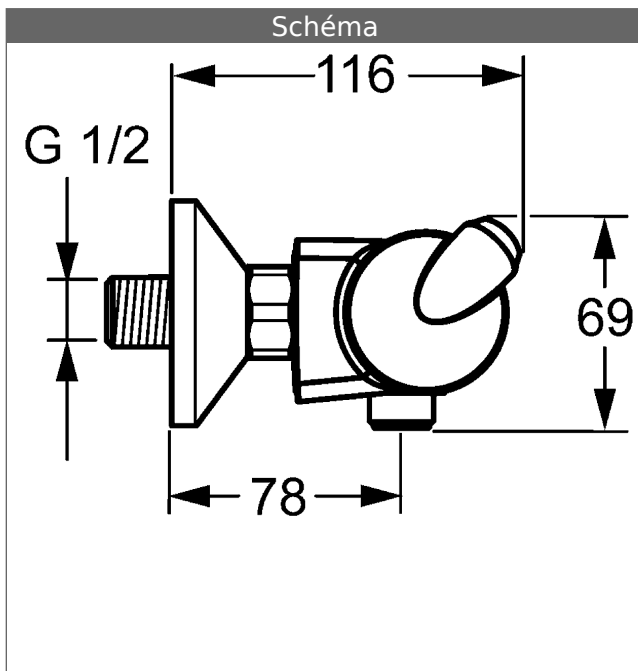
Variante	Référence Article	Prix 2018 € (PP TTC)
chromé	65140101	318,83 



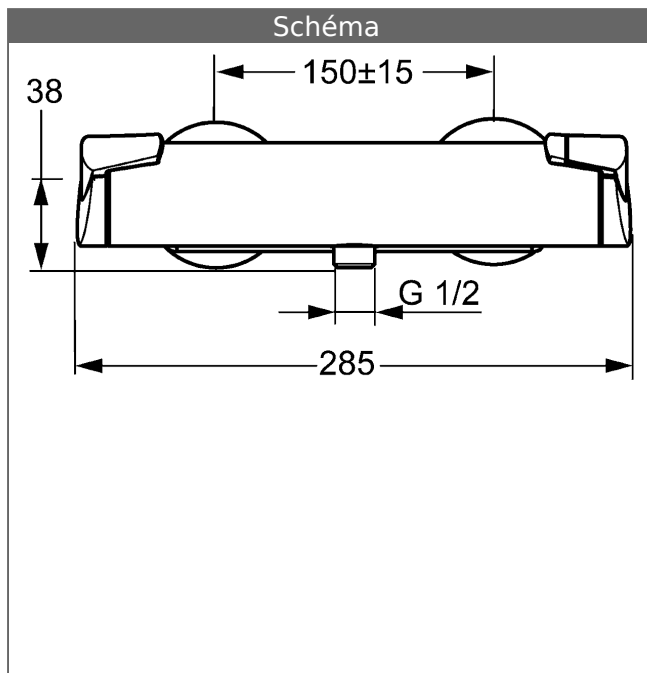
Visuel produit



Schéma



Schéma



Schéma

