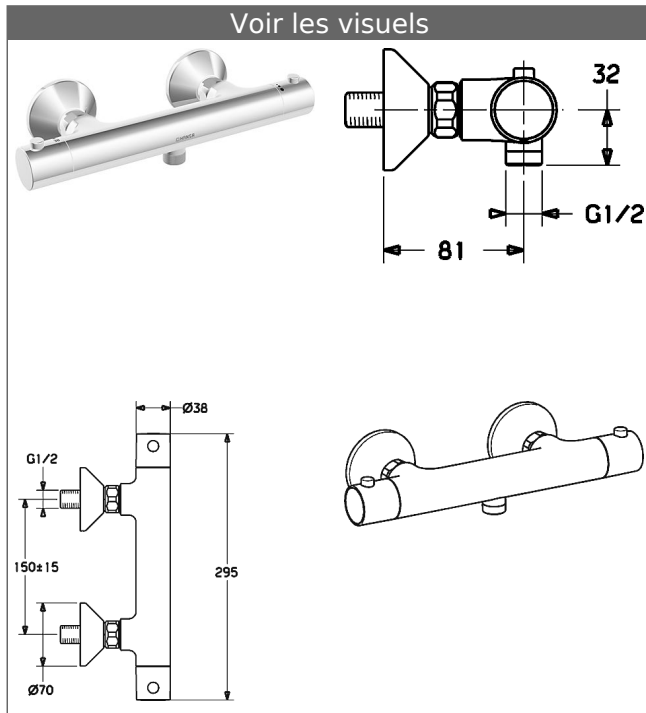


HANSAUNITA
Mitigeur thermostatique de douche, DN 15 (G 1/2)
 pour montage mural
 Avec blocage de sécurité anti-brûlure



Description

HANSAUNITA
 Mitigeur thermostatique de douche, DN 15 (G 1/2)
 pour montage mural
 Avec blocage de sécurité anti-brûlure

PA-IX 19654/IB
 Débit: 19 l/min, mesuré à 3 bars de pression dynamique

- Corps de robinet : laiton résistant à la dézincification (MS 63)
- Fonction Thermo-Cool
- Poignées
- Soupape de réglage de débit à disques céramique
- Touche d'économie d'eau
- Blocage de sécurité anti-brûlure à 38 °C
- Rattrapage en blocage de température à env. 38 °C
- Raccords S
- (-) Entraxe : 150 ± 15 mm
- Tamis anti-impuretés et clapet anti-retour dans les raccords
- Système anti-refoulement intégré pour une utilisation domestique (conforme à la norme DIN EN 1717)

HANSA 2.7 Pièce de réglage thermostatique sans vanne de débit

Référence Article: 59913823

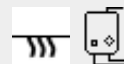
Quantité: 1

HANSA 2.7 Pièce de réglage thermostatique sans vanne de débit

Référence Article: 59913823

Quantité: 1

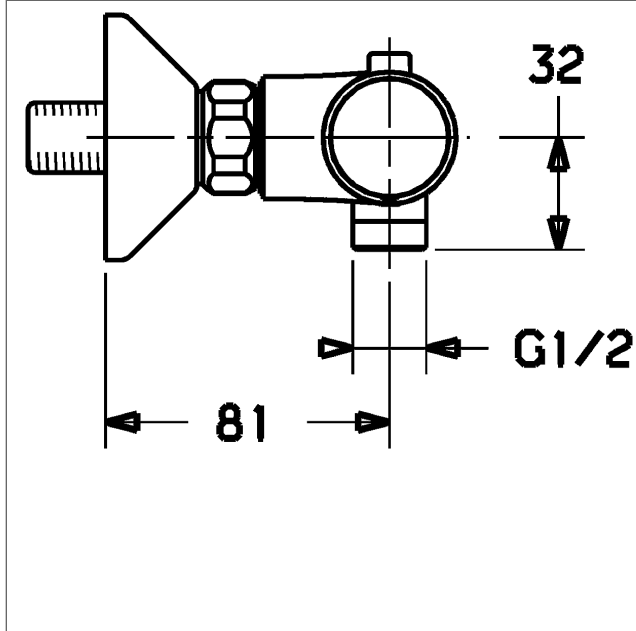
| Variante | Référence Article | Prix 2018 € (PP TTC) |
|----------|-------------------|--|
| chromé | 58130101 | 291,13  |



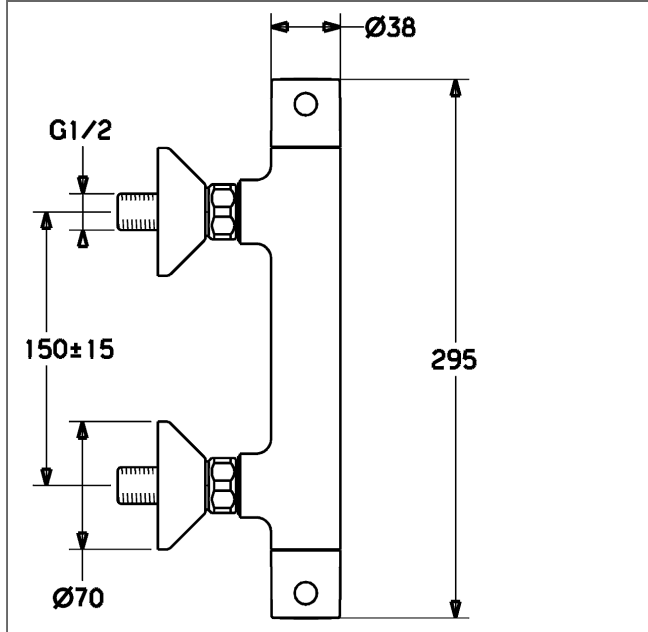
Visuel produit



Schéma



Schéma



Schéma

