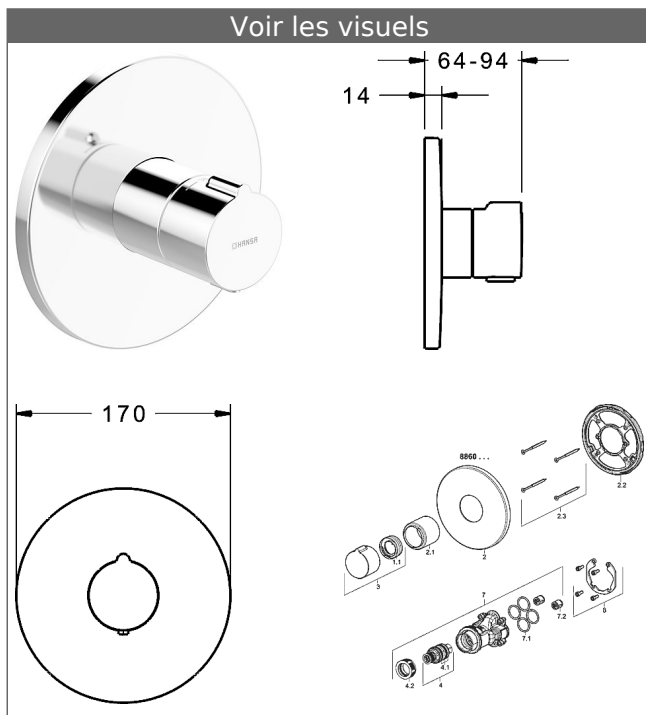


**HANSAHOME**  
**Mitigeur thermostatique, DN 15 (G1/2)**  
**sans robinet d'arrêt**  
**HANSABLUEBOX Unité fonctionnelle avec set de finition**  
 Rosace de finition sans vis  
 Unité fonctionnelle sans inverseur  
 sans robinet d'arrêt



### Description

HANSAHOME  
 Mitigeur thermostatique, DN 15 (G1/2)  
 sans robinet d'arrêt  
 HANSABLUEBOX Unité fonctionnelle avec set de finition  
 Rosace de finition sans vis  
 Unité fonctionnelle sans inverseur  
 sans robinet d'arrêt

PA-IX 28855/I  
 Débit: 24 l/min, mesuré à 3 bars de pression dynamique

- composé de :
- Fixation de l'unité fonctionnelle à l'aide de 4 vis
- clapet anti-retour
- Silencieux
- Rosace de finition composée de :
- Poignée sélecteur de température et blocage de sécurité à 38 °C
- Entretoise et rosace de finition murales
- Rosette ronde, Ø 170 mm
- Rattrapage en blocage de température à env. 38 °C
- BLUECLICK support pour rosace pour montage facile
- Alignement de la rosace possible après installation

**cartouche thermostatique 3.4 sans inverseur**


Référence Article: 59914114

Quantité: 1

**cartouche thermostatique 3.4 sans inverseur**

Référence Article: 59914114

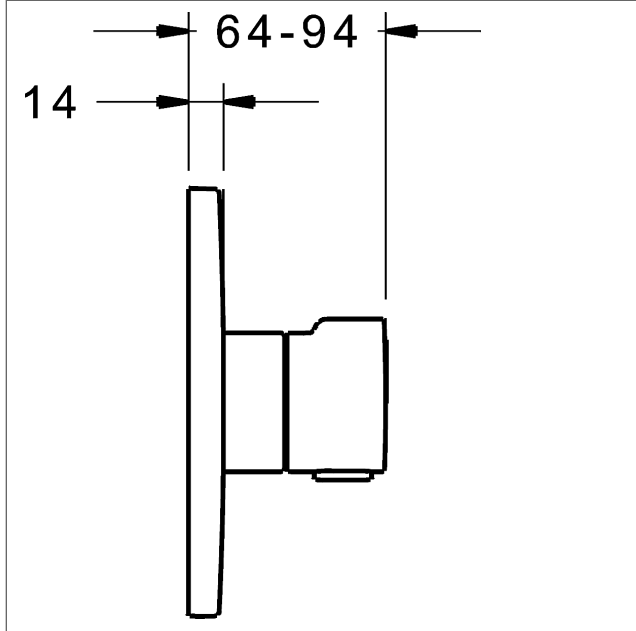
Quantité: 1

Variante	Référence Article	
chromé	88609045	
compatible avec les corps encastrés 8000/8001		

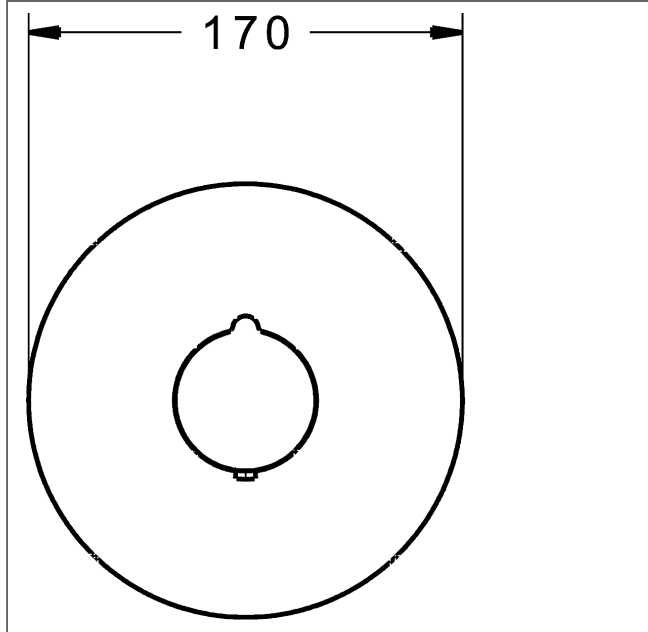
Visuel produit



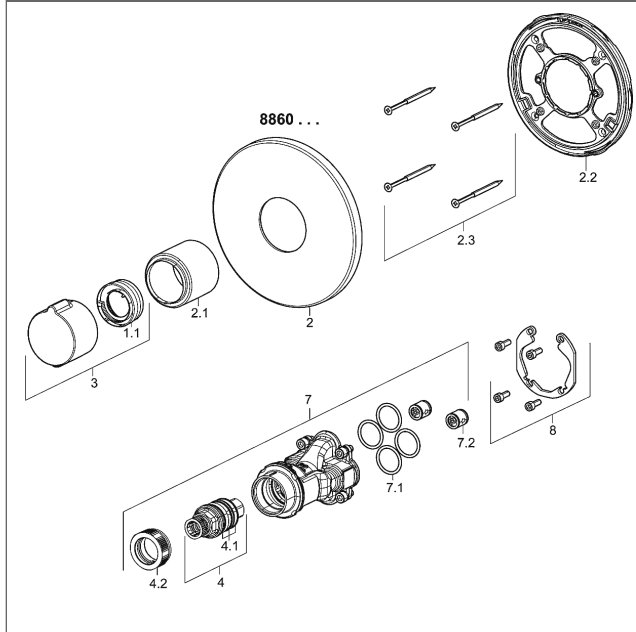
Schéma





Schéma



Schéma



Produits complémentaires

Visuel:	Description:	Référence Article:	Prix 2018 € (PP TTC)
	<p><b>HANSABUEBOX</b> Corps encastrable corps encastrable</p> <p>Sans pointeaux d'arrêt</p>	80000000	118,10
	<p><b>HANSABUEBOX</b> Corps encastrable corps encastrable</p> <p>avec pointeaux d'arrêt</p>	80010000	170,73