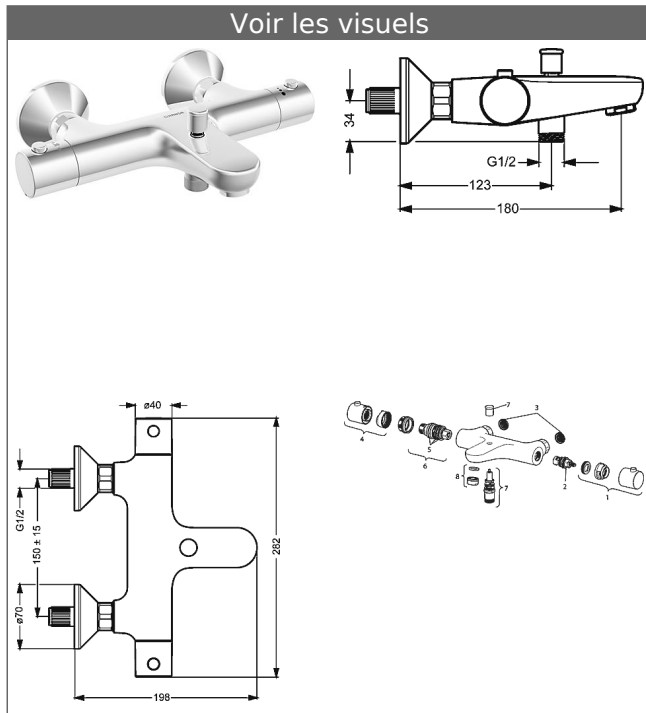


HANSAUNITA
Mitigeur thermostatique de baignoire, DN 15 (G 1/2)
 pour montage mural
 Avec blocage de sécurité anti-brûlure



Description

HANSAUNITA
 Mitigeur thermostatique de baignoire, DN 15 (G 1/2)
 pour montage mural
 Avec blocage de sécurité anti-brûlure

P-IX* (homologation en cours)
 Débit: 20/19 l/min (bec d'écoulement/douche), mesuré à 3 bars de pression dynamique

- Corps de robinet : laiton résistant à la dézincification (MS 63)
- Fonction Thermo-Cool
- Poignées
- Soupape de réglage de débit à disques céramique
- Touche d'économie d'eau
- Blocage de sécurité anti-brûlure à 38 °C
- Raccords S
- (-) Entraxe : 150 ± 15 mm
- Tamis anti-impuretés et clapet anti-retour dans les raccords
- Système anti-refoulement intégré pour une utilisation domestique (conforme à la norme DIN EN 1717)

Saillie: 180 mm

cartouche thermostatique 3.4 sans inverseur

Référence Article: 59914114

Quantité: 1

cartouche thermostatique 3.4 sans inverseur

Référence Article: 59914114

Quantité: 1

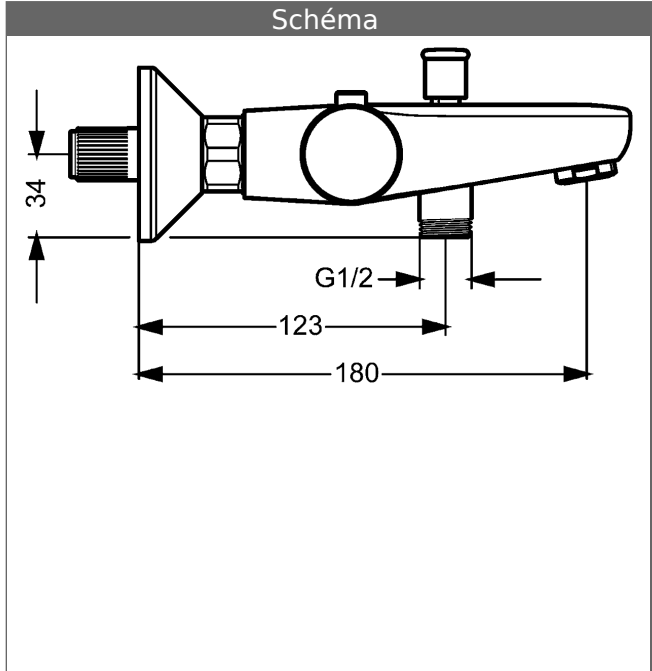
Variante	Référence Article	Prix 2018 € (PP TTC)
chromé	58372101	392,89



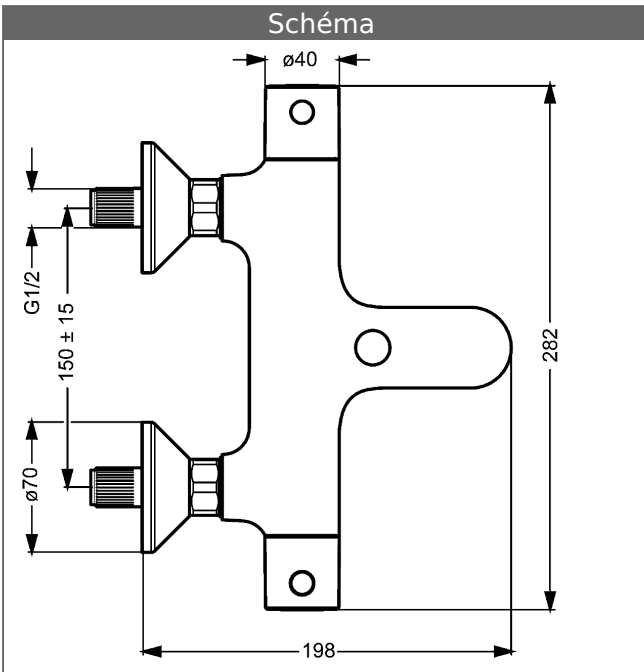
Visuel produit



Schéma



Schéma



Schéma

