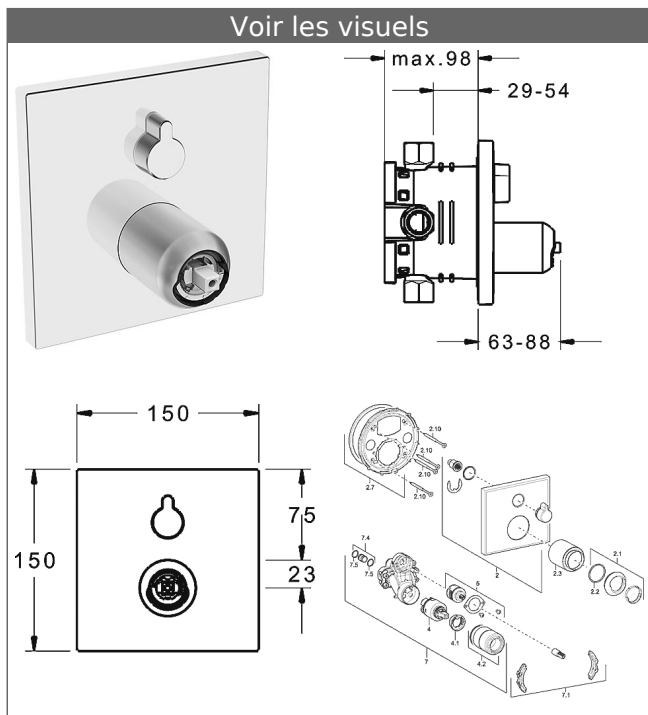


HANSADESIGNO Set de montage avec unité fonctionnelle
Mitigeur monocommande Bain douche
sans levier
compatible avec l'unité fonctionnelle HANSAVAROX
 Avec inverseur manuel
 Rosace de finition sans vis



Description

HANSADESIGNO Set de montage avec unité fonctionnelle
 Mitigeur monocommande Bain douche
 sans levier
 compatible avec l'unité fonctionnelle HANSAVAROX
 Avec inverseur manuel
 Rosace de finition sans vis

Débit: 22/21 l/min (bec d'écoulement/douche), mesuré à 3 bars de pression dynamique

- Set de fixation
- Inverseur manuel bain/douche
- inverseur avec disque céramique
- Levier à commander séparément
- Rosace de finition composée de :
- Entretoise et rosace de finition murales
- Rosette carrée, 150x150mm
- Porte-rosace

Hansa Classic cartouche 3.5

Référence Article: 59913075

Quantité: 1

Hansa Classic cartouche 3.5

Référence Article: 59913075

Quantité: 1

Variante	Référence Article	Prix 2018 € (PP TTC)
chromé	40519073	543,41 

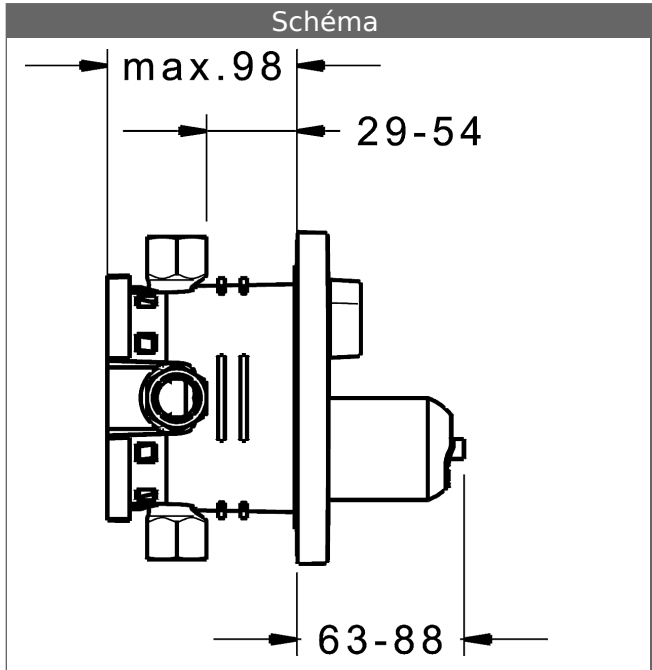
Compatible avec corps encastrables 4000/4001

Groupe de sécurité Typ HD pour DIN EN 15096 (59914059)

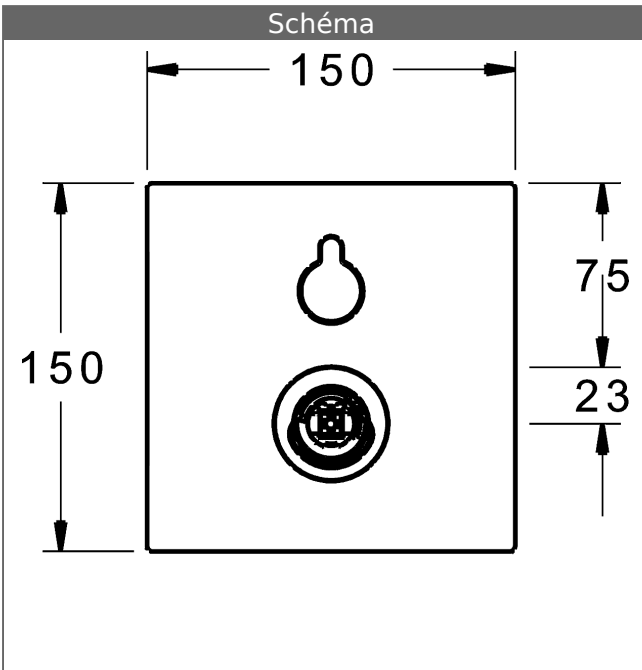
Visuel produit



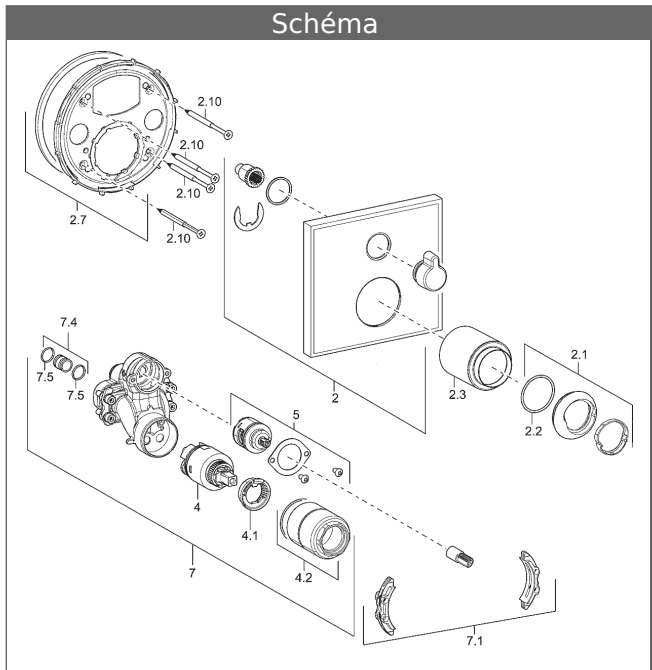
Schéma



Schéma



Schéma



Produits complémentaires

Visuel:	Description:	Référence Article:	Prix 2018 € (PP TTC)
	HANSADESIGNO Levier joystick	59913335	19,24
	Capuchon pour levier HANSADESIGNO	59913332	50,70
	HANSAVAROX unité de base, solution compacte, DN 15 corps encastrable avec pointeaux d'arrêt	40010000	218,16