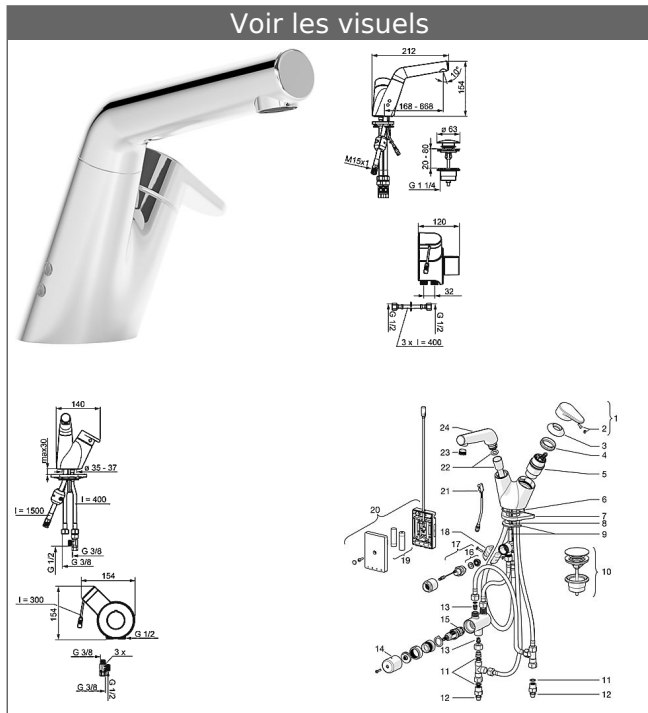


**HANSASIGNATUR**  
**Lavabo monotrou hybrid DN15**  
**Alimentation par pile**  
**Bec d'écoulement extractible**

Voir les visuels



Description

**HANSASIGNATUR**  
 Lavabo monotrou hybrid DN15  
 Alimentation par pile  
 Bec d'écoulement extractible

Débit: 6 l/min, mesuré à 3 bars de pression dynamique

- Les voies d'eau potables sont dépourvues de Nickel
- commande à distance avec possibilité en mode manuel
- Levier (métallique)
- mitigeur thermostatique
- Réglage pour fonction électronique
- temps d'écoulement réglable entre 4 et 60 secondes (Réglage d'usine 6 secondes)
- Programme de rinçage forcé toutes les 12/24/48/72 heures
- Avec fonction de rinçage automatique 0/30/60/120/180/240/300/600 secondes (réglage d'usine 30s)
- (-) Mode nettoyage
- Vidage Push
- Raccordement par flexibles armés G 3/8 (-) Autorisation DVGW W270

Bec d'écoulement: rotatif 150° (réglage d'usine) mais possibilité à 70°  
 Saillie: 168 mm

**HANSA Cartouche Classic 4.0**


Référence Article: 59914129

Quantité: 1

**HANSA Cartouche Classic 4.0**

Référence Article: 59914129

Quantité: 1

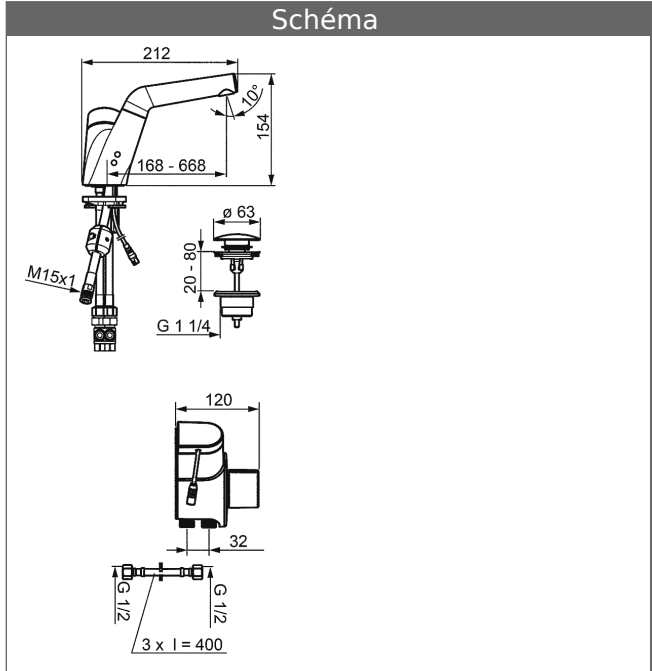
Variante	Référence Article
chromé	55102281 



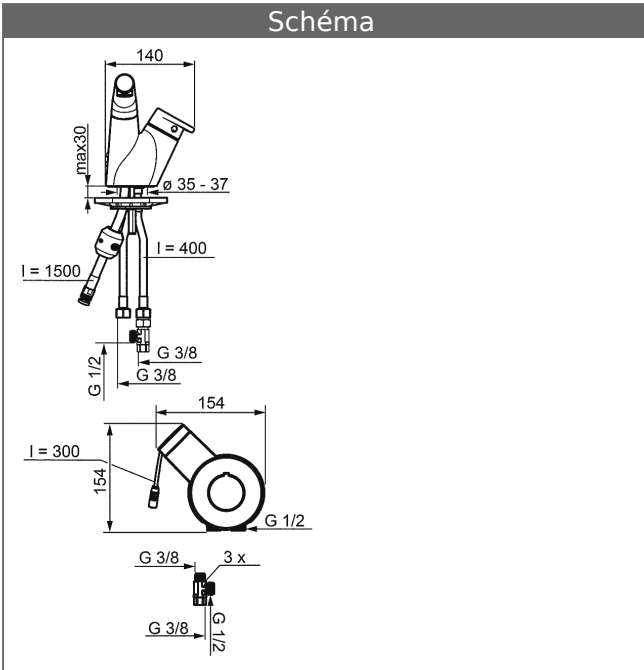
Visuel produit



Schéma



Schéma



Schéma

