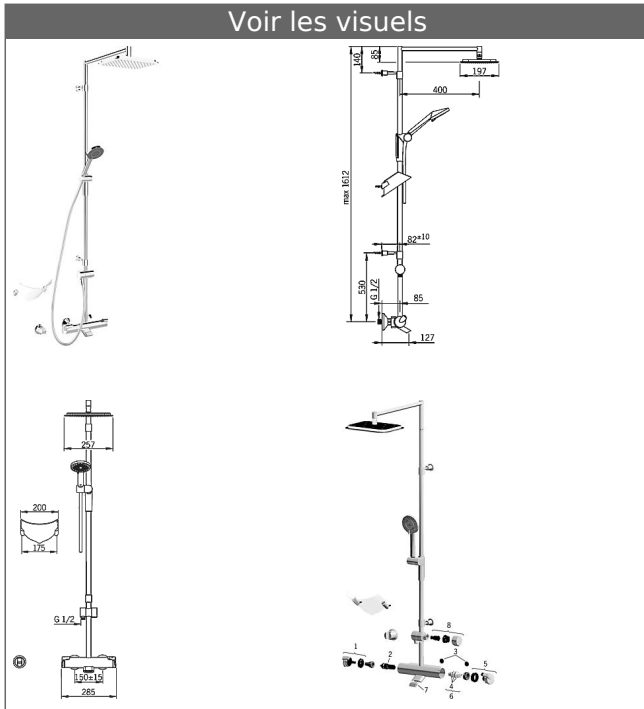


HANSAFIT
Mitigeur thermostatique de baignoire, DN 15 (G 1/2)
 pour montage mural
 Avec blocage de sécurité anti-brûlure
 Avec système de douche directement raccordé

Voir les visuels



Description

HANSAFIT
 Mitigeur thermostatique de baignoire, DN 15 (G 1/2)
 pour montage mural
 Avec blocage de sécurité anti-brûlure
 Avec système de douche directement raccordé

PA-IX 28787/1000

Débit: 16 l/min, mesuré à 3 bars de pression dynamique

- Fonction Thermo-Cool
- Inverseur Douche de tête / douchette à main sur le système de douche
- Poignées
- Blocage de sécurité anti-brûlure à 38 °C
- Raccords S
- (-) Entraxe : 150 ± 15 mm
- Tamis anti-impuretés et clapet anti-retour dans les raccords
- Système anti-refoulement intégré pour une utilisation domestique (conforme à la norme DIN EN 1717)
- Tête de douche rectangulaire 257 x 197 mm
- HANSACLASSICJET douchette à main
- (-) 3 jets
- Flexible de douche
- Porte-savon
- Barre de douche métallique
- tuyauterie Ø 22 mm
- curseur de douche : orientable
- Réglage de la hauteur : possibilité de blocage
- Fixation de douchette : réglable
- Support mural avec jeu de fixation
- Fixation murale ajustable (68 - 95 mm)

cartouche thermostatique 3.4 sans inverseur

Référence Article: 59914114

Quantité: 1

cartouche thermostatique 3.4 sans inverseur

Référence Article: 59914114

Quantité: 1

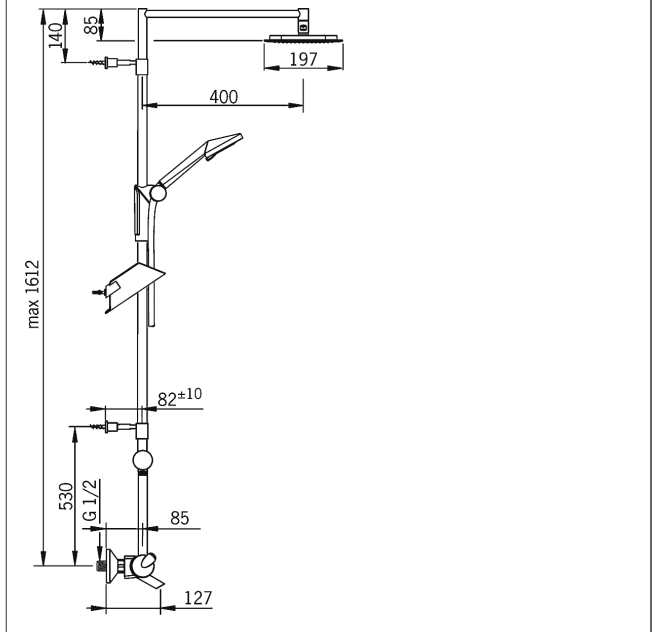
Variante	Référence Article	Prix 2018 € (PP TTC)
chromé	65162101	927,59



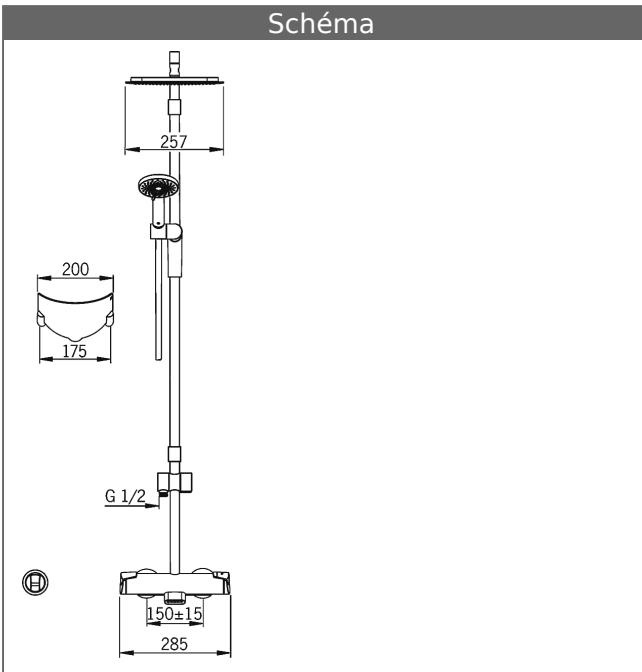
Visuel produit



Schéma



Schéma



Schéma

