

HANSAMEDIJET
douche de tête, jet laminaire
 Ø 100 mm
 sans bras de douche

Voir les visuels



Description

HANSAMEDIJET
 douche de tête, jet laminaire
 Ø 100 mm
 sans bras de douche

Débit: 12 l/min, mesuré à 3 bars de pression dynamique

- Raccord G 1/2
- Limiteur de débit
- Raccord sphérique orientable à 40 °
- aérateur jet pluie
- Tamis démontable
- Technologie anti-calcaire

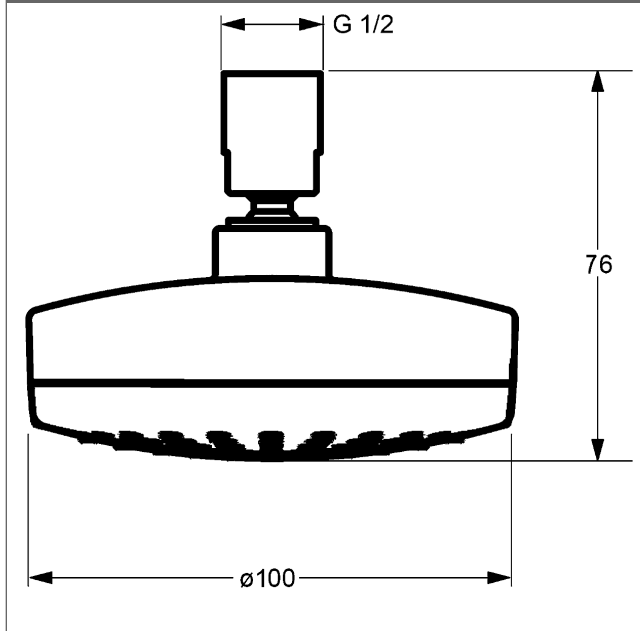
Variante	Référence Article	Prix 2018 € (PP TTC)
chromé	44290170	67,03 



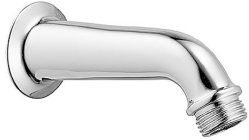




Visuel produit



Schéma



Produits complémentaires

Visuel:	Description:	Référence Article:	Prix 2018 € (PP TTC)
	<p>HANSAJET Bras de douche, DN 15 pour douches de tête HANSA</p>	<p>chromé 04130100</p>	
	<p>HANSAJET Bras de douche, DN 15 pour douches de tête HANSA</p>	<p>chromé 51990200</p>	
	<p>HANSAJET Bras de douche, DN 15 pour douches de tête HANSA</p>	<p>chromé 04110100</p>	
	<p>HANSAJET Bras de douche, DN 15 pour douches de tête HANSA</p>	<p>chromé 51990100</p>	
	<p>HANSAJET Bras de douche, DN 15 pour douches de tête HANSA</p>	<p>chromé 04110200</p>	31,58