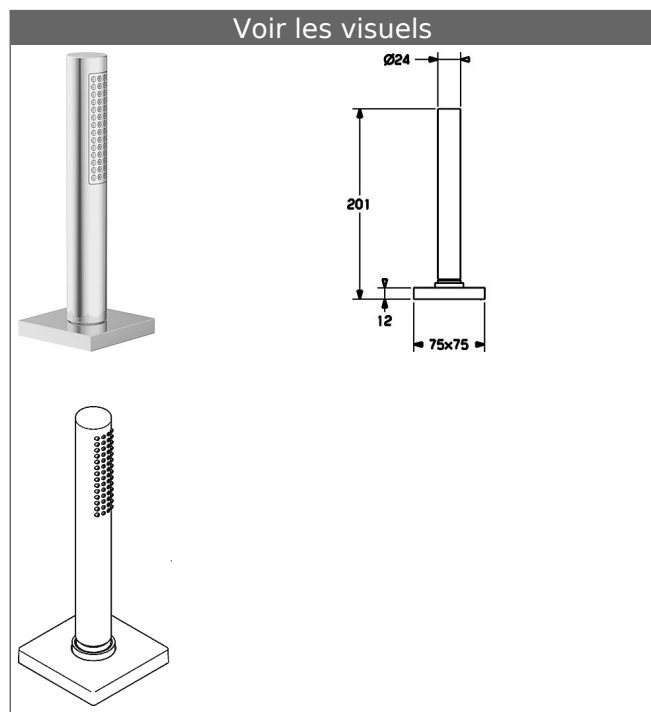


## HANSASTILO

### Kit de finition pour ENROULEUR AUTOMATIQUE 5306

également compatible avec le système HANSAMATRIX



### Description

HANSASTILO  
Kit de finition pour ENROULEUR AUTOMATIQUE 5306  
également compatible avec le système HANSAMATRIX

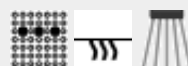
P-IX 28405/ID  
Débit: 13 l/min, mesuré à 3 bars de pression dynamique

- composé de :
- Guide flexible
- HANSASTILO-douchette
- (-) monojet
- (-) Tamis anti-impuretés
- Flexible de douche, 1750 mm, gris argenté
- (-) interchangeable
- Rosace carrée, 75 x 75 mm

Variante	Référence Article	Prix 2018 € (PP TTC)
chromé	53549120	290,88 

Compatible avec réf.5306 0200 et 5306 0300

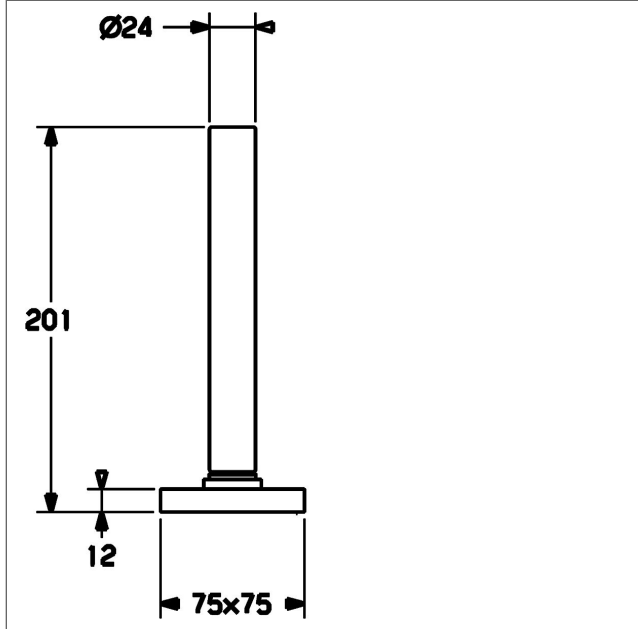
Pour obtenir une unité complète, veuillez commander un corps encastrable et un kit de finition



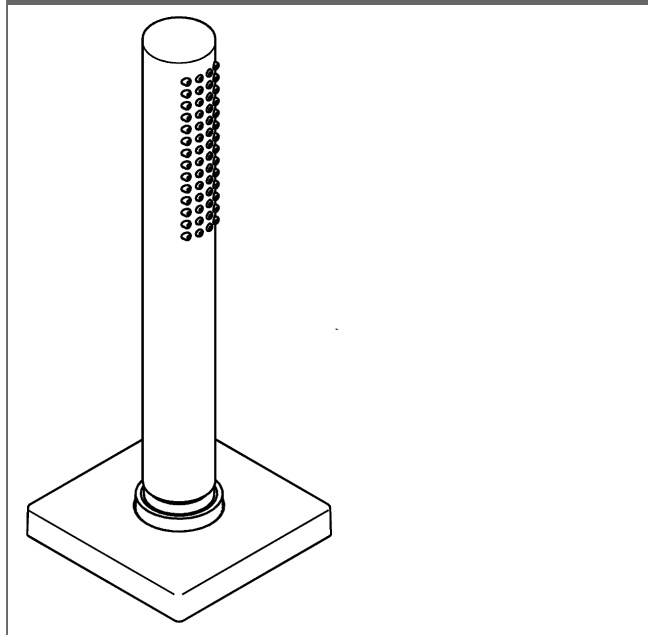
Visuel produit



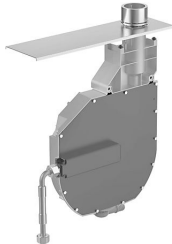

Schéma



Schéma



Produits complémentaires

Visuel:	Description:	Référence Article:	Prix 2018 € (PP TTC)
	<p><b>ENROULEUR AUTOMATIQUE corps encastrable unique pour montage pour robinetterie sur gorge</b></p> <p>s'adapte à tous les mitigeurs encastrables</p>	<p>chromé 53060200</p>	<p>487,51</p>
	<p><b>ENROULEUR AUTOMATIQUE corps encastrable pour montage sur gorge Guide flexible à enroulement automatique</b></p> <p>Avec flexibles de raccordement G 1/2 s'adapte à tous les mitigeurs encastrables</p>	<p>chromé 53060300</p>	<p>584,91</p>