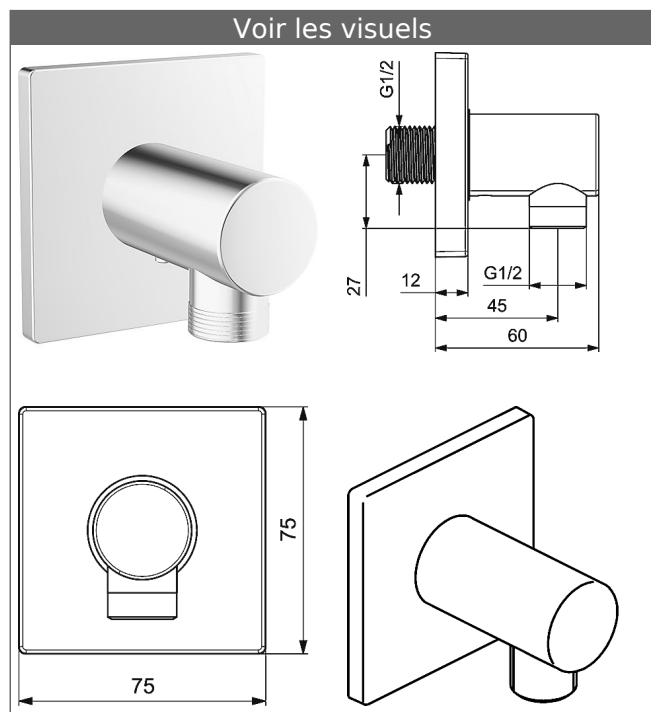



HANSA
Coude mural, DN 15
 également compatible avec le système HANSAMATRIX



Description

HANSA
 Coude mural, DN 15
 également compatible avec le système HANSAMATRIX

- Raccord G 1/2
- (-) en 2 pièces à emboîter
- Rosace fixe
- Système anti-refoulement intégré pour une utilisation domestique (conforme à la norme DIN EN 1717)

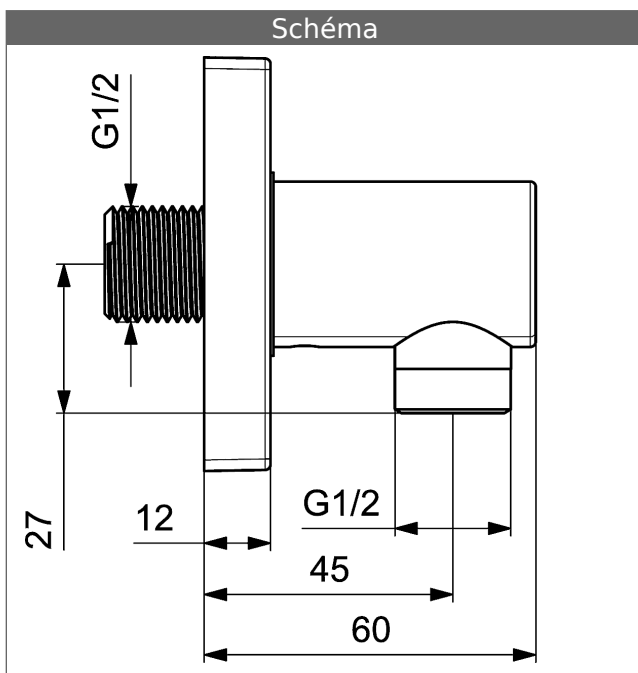
Variante	Référence Article	Prix 2018 € (PP TTC)
chromé	51180170	104,91 



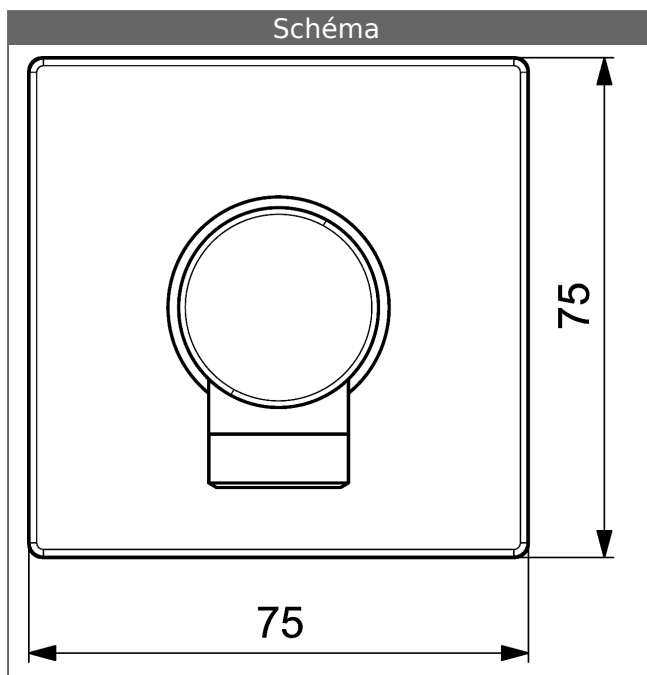
Visuel produit



Schéma



Schéma



Schéma

