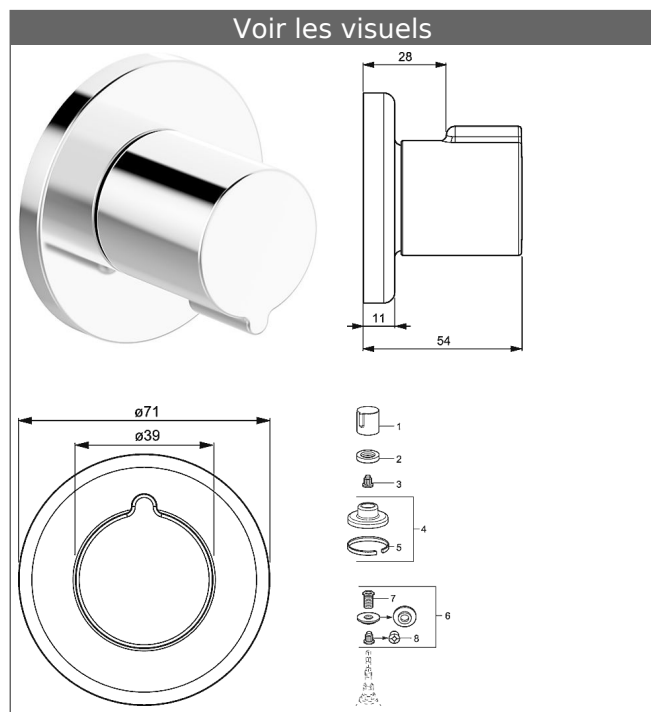



**HANSA**  
**Kit de finition**  
 Pour robinets d'arrêt encastrés



Description

HANSA  
 Kit de finition  
 Pour robinets d'arrêt encastrés

- pour robinets d'arrêt encastrés
- Pour inverseur multivoies 0295 0100
- composé de :
- Poignée, à isolation thermique
- (-) froid, chaud, neutre
- Rosace de finition

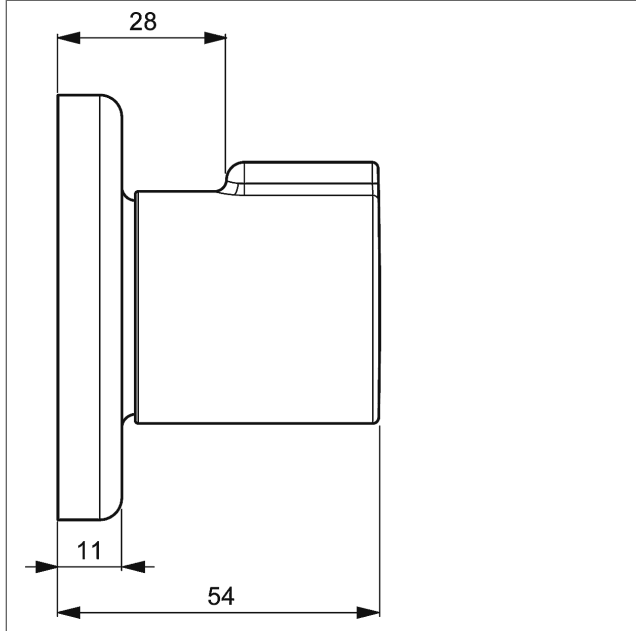
Variante	Référence Article
chromé	02288101 

Pour obtenir une unité complète, veuillez commander un corps encastrable et un kit de finition

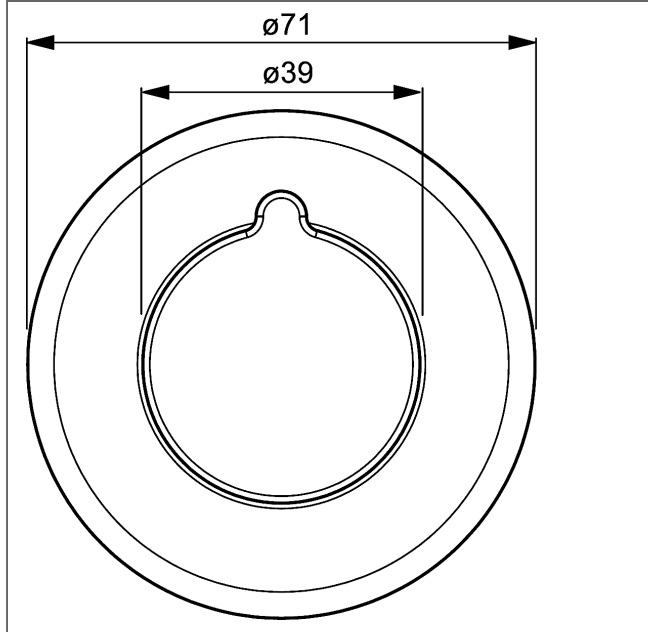
Visuel produit



Schéma



Schéma



Schéma

