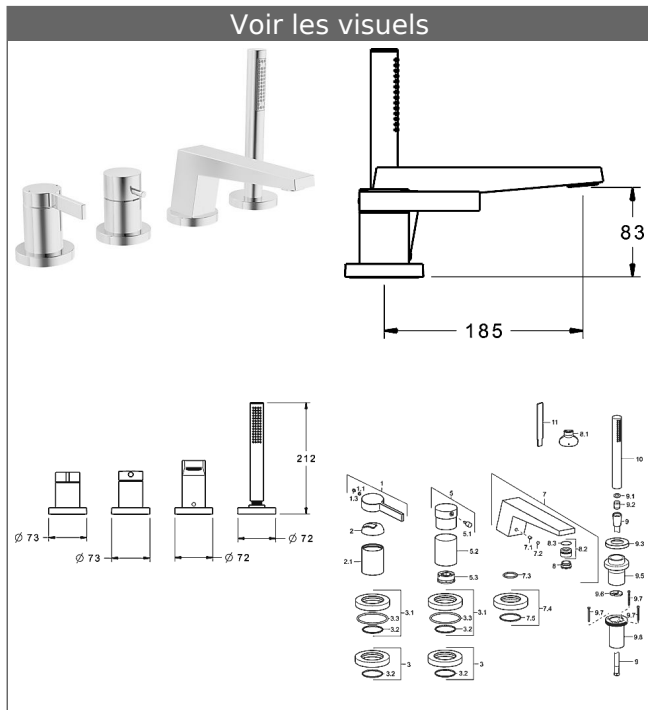


HANSALOFT Kit de finition mitigeur monocommande pour tous les kits de montage 4 trous



Description

HANSALOFT
Kit de finition mitigeur monocommande
pour tous les kits de montage 4 trous

Débit: 20/19 l/min (bec d'écoulement/douche), mesuré à 3 bars de pression dynamique

- composé de :
- Mitigeur monocommande - mécanisme et kit de finition
- levier HANSALOFT
- Inverseur - mécanisme et kit de finition HANSADESIGNO
- HANSALOFT Bec d'écoulement
- Guide flexible, orientable - kit de finition
- HANSASTILO-douchette
- (-) monojet
- (-) Tamis anti-impuretés
- Flexible de douche, 1750 mm, gris argenté
- (-) interchangeable

Saillie: 185 mm

Variante	Référence Article	Prix 2018 € (PP TTC)
chromé	57752073	1.187,86

Compatible avec les corps encastrables 53020200 / 53040200 / 53080200

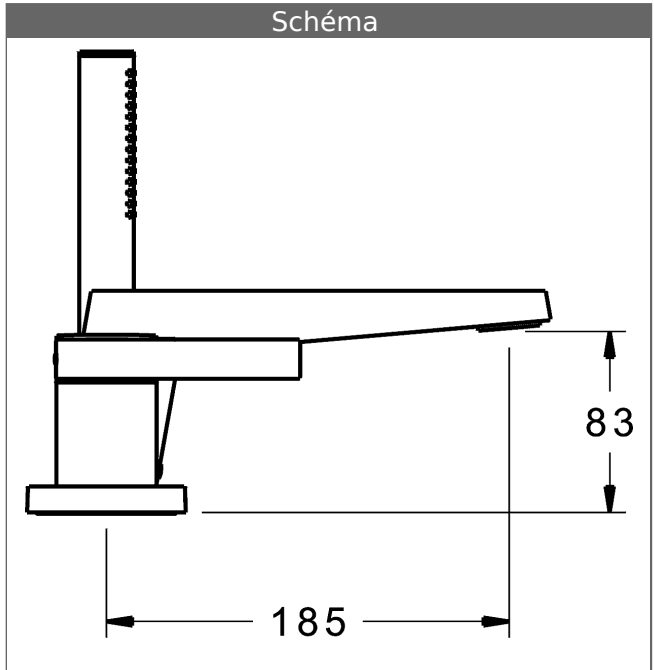
Pour obtenir une unité complète, veuillez commander un corps encastrable et un kit de finition



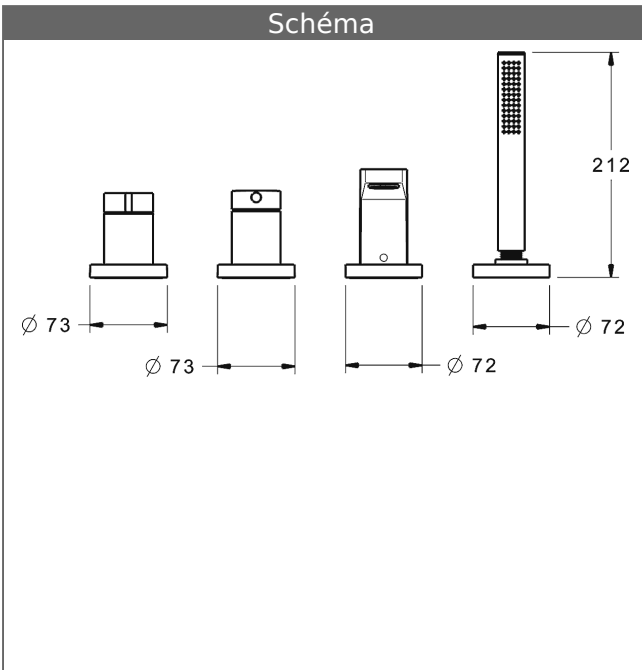
Visuel produit



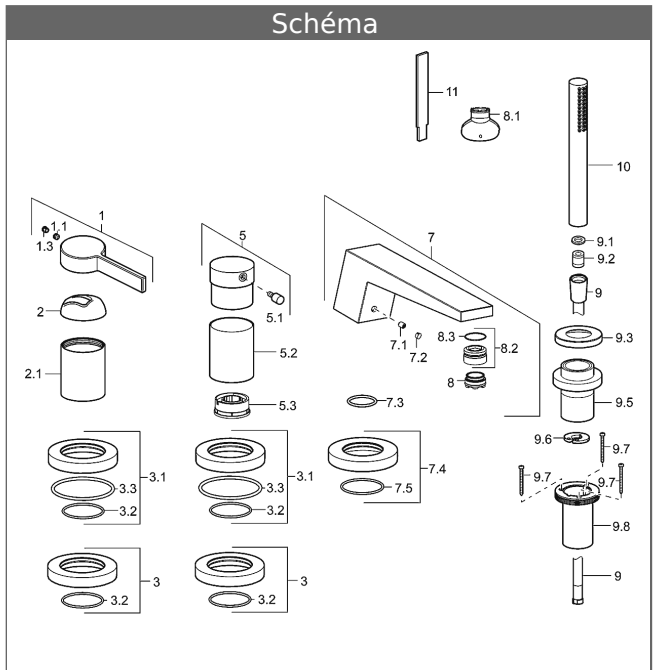
Schéma



Schéma



Schéma



Produits complémentaires

Visuel:	Description:	Référence Article:	Prix 2018 € (PP TTC)
	<p>HANSACOMPACT Robinetterie sur gorge encastrable 4 trous pour bec sur gorge, DN 20 version compacte</p> <p>Hauteur de montage : réglable de 495 à 650 mm avec flexibles de raccordement G 3/4 x G 3/4, 1000 mm s'adapte à tous les kits de finition 4 trous</p>	<p>chromé 53020200</p>	<p>2.217,93</p>
	<p>Robinetterie sur gorge encastrable 4 trous HANSA, DN 20</p> <p>avec flexibles de raccordement G 3/4 s'adapte à tous les kits de finition 4 trous</p>	<p>chromé 53040200</p>	<p>1.007,93</p>
	<p>Solution murale et de rénovation HANSACOMPACT pour montage sur gorge 4 trous avec corps encastrable, DN 20 pour bec sur gorge, DN 20</p> <p>Avec flexibles de raccordement G 3/4 s'adapte à tous les kits de finition 4 trous</p>	<p>chromé 53080200</p>	<p>1.156,64</p>