

HANSALIVING

Set de montage avec unité fonctionnelle

Mitigeur thermostatique, DN 15 (G1/2)

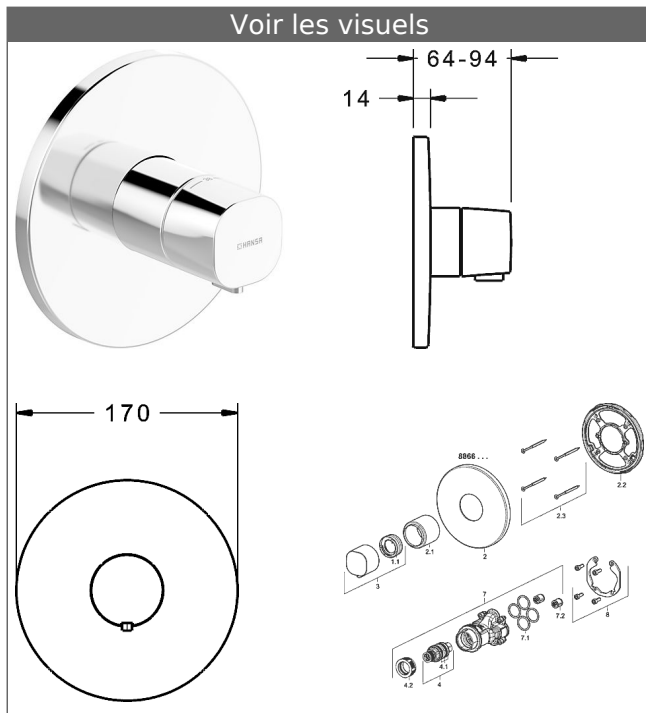
HANSABLUEBOX Unité fonctionnelle avec set de finition

sans robinet d'arrêt

Rosace de finition sans vis

Unité fonctionnelle sans inverseur

sans robinet d'arrêt



Description

HANSALIVING

Set de montage avec unité fonctionnelle

Mitigeur thermostatique, DN 15 (G1/2)

HANSABLUEBOX Unité fonctionnelle avec set de finition

sans robinet d'arrêt

Rosace de finition sans vis

Unité fonctionnelle sans inverseur

sans robinet d'arrêt

PA-IX 28855/I

Débit: 25 l/min, mesuré à 3 bars de pression dynamique

- Fixation de l'unité fonctionnelle à l'aide de 4 vis
- Unité fonctionnelle composée de :
 - Système de bonde B-Lock
 - clapet anti-retour
 - Silencieux
- Rosace de finition composée de :
 - Poignée sélecteur de température et blocage de sécurité à 38 °C
 - Entretoise et rosace de finition murales
 - Rosette ronde, Ø 170 mm
 - Rosace fixe
 - Rattrapage en blocage de température à env. 38 °C
- BLUECLICK support pour rosace pour montage facile
- Alignement de la rosace possible après installation

cartouche thermostatique 3.4 sans inverseur

Référence Article: 59914114

Quantité: 1

cartouche thermostatique 3.4 sans inverseur

Référence Article: 59914114

Quantité: 1

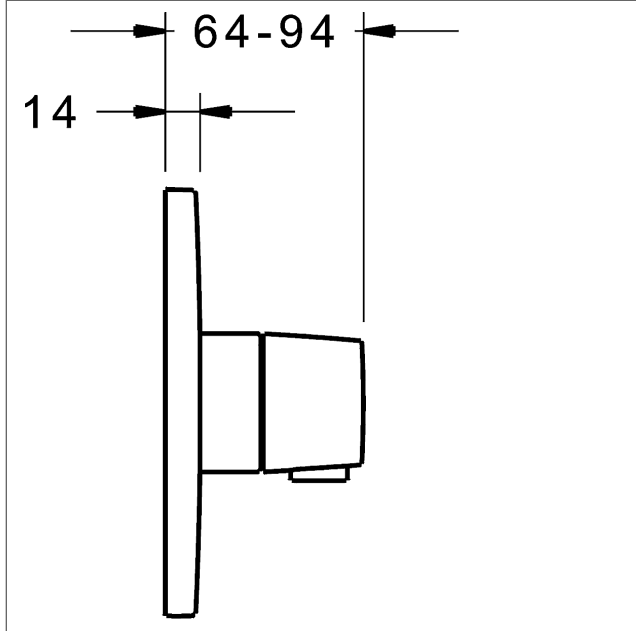
Variante	Référence Article	Prix 2018 € (PP TTC)
chromé	88669501	613,59

compatible avec les corps encastrés 8000/8001

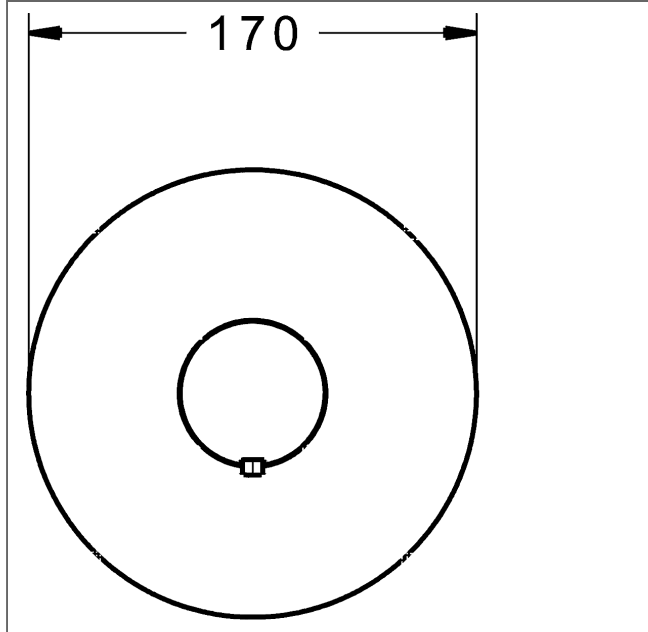
Visuel produit



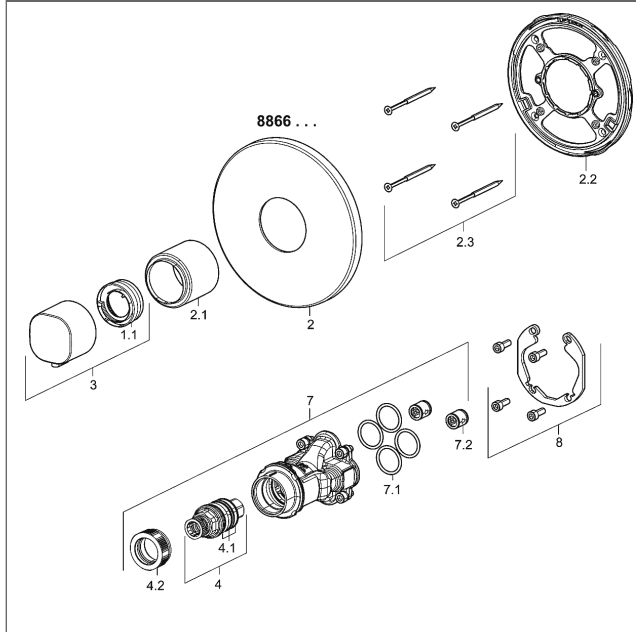
Schéma





Schéma



Schéma



Produits complémentaires

Visuel:	Description:	Référence Article:	Prix 2018 € (PP TTC)
	<p>HANSABUEBOX Corps encastrable corps encastrable</p> <p>Sans pointeaux d'arrêt</p>	80000000	118,10
	<p>HANSABUEBOX Corps encastrable corps encastrable</p> <p>avec pointeaux d'arrêt</p>	80010000	170,73