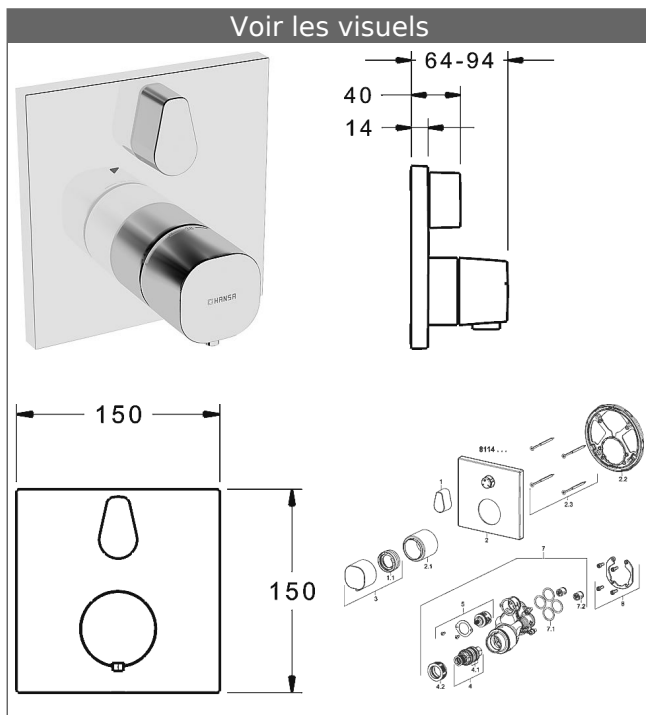


HANSALIVING
Mitigeur thermostatique de baignoire, DN 15 (G 1/2)
Avec disconnecteur
HANSABLUEBOX Unité fonctionnelle avec set de finition
 avec robinet d'arrêt à disques céramiques
 Rosace de finition sans vis
 Unité fonctionnelle avec d'arrêt et inverseur BLUESWITCH



Description

HANSALIVING
 Mitigeur thermostatique de baignoire, DN 15 (G 1/2)
 Avec disconnecteur
 HANSABLUEBOX Unité fonctionnelle avec set de finition
 avec robinet d'arrêt à disques céramiques
 Rosace de finition sans vis
 Unité fonctionnelle avec d'arrêt et inverseur
 BLUESWITCH

PA-IX 28854/IDD

Débit: Débit 22/22L/mn pour bain douche, mesuré à 3 bars de pression dynamique

- Unité fonctionnelle composée de :
- Fixation de l'unité fonctionnelle à l'aide de 4 vis
- clapet anti-retour
- Silencieux
- Dispositif de sécurité type HD conforme à la norme DIN EN 15096 (h > 250 mm)
- (-) Protection bec d'écoulement de baignoire sous la robinetterie sur gorge
- Rosace de finition composée de :
- Poignée sélecteur de température et blocage de sécurité à 38 °C
- Entretoise et rosace de finition murales
- Rosette carrée, 150x150mm
- Rosace fixe
- BLUECLICK support pour rosace pour montage facile
- inverseur manuel avec disque céramique "BLUESWITCH"
- indépendant du débit
- BLUETUNE correction de la rosace +/-3,5 °
- Homologation DVGW en cours

cartouche thermostatique 3.4 sans inverseur

Référence Article: 59914114

Quantité: 1

cartouche thermostatique 3.4 sans inverseur

Référence Article: 59914114

Quantité: 1

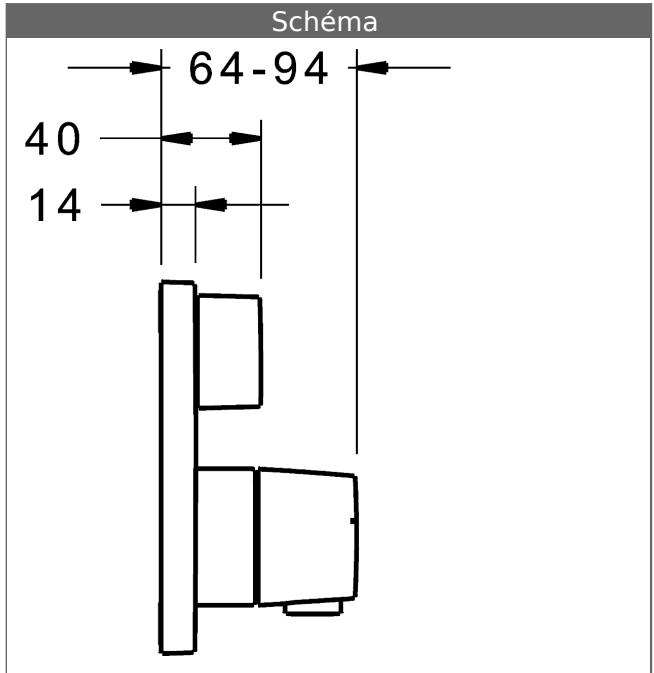
Variante	Référence Article	Prix 2018 € (PP TTC)
chromé	81143562	1.110,42 

compatible avec les corps encastrés 8000/8001

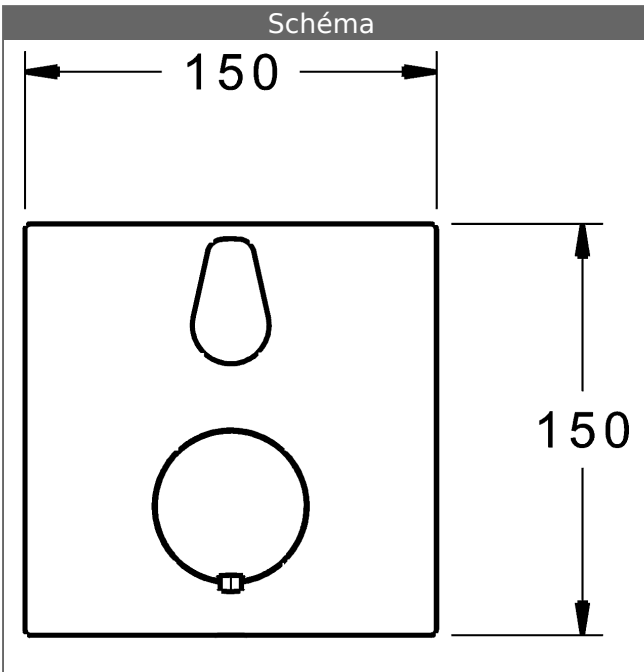
Visuel produit



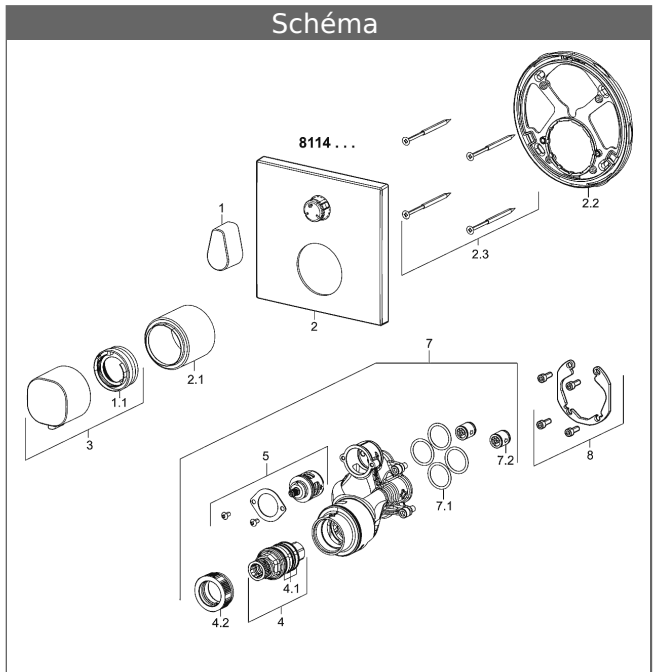
Schéma





Schéma



Schéma



Produits complémentaires

Visuel:	Description:	Référence Article:	Prix 2018 € (PP TTC)
	<p>HANSABUEBOX Corps encastrable corps encastrable</p> <p>Sans pointeaux d'arrêt</p>	80000000	118,10
	<p>HANSABUEBOX Corps encastrable corps encastrable</p> <p>avec pointeaux d'arrêt</p>	80010000	170,73