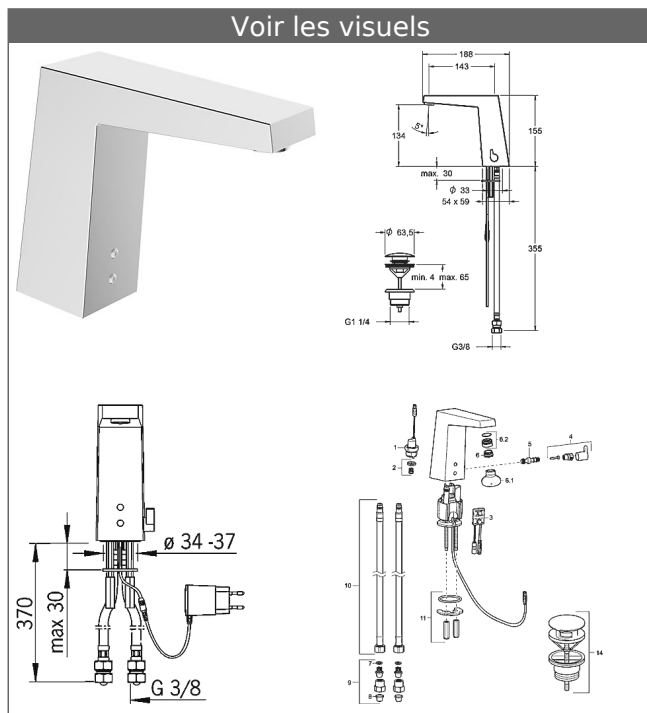


**HANSALOFT**  
**Robinetterie électronique pour lavabo, DN 15**  
**Alimentation secteur**  
 déclenchement opto-électronique (infrarouge)



Description

HANSALOFT  
 Robinetterie électronique pour lavabo, DN 15  
 Alimentation secteur  
 déclenchement opto-électronique (infrarouge)

Débit: 6 l/min, mesuré à 3 bars de pression dynamique

- Corps du robinet en laiton
- Avec sélecteur de température
- (-) Limiteur de température réglable
- Electrovanne
- Longueur du faisceau pré-réglé
- Temps d'écoulement pré-réglé à 1,6 secondes
- Arrêt automatique après 2 min
- Kit de fixation
- Vidage Push
- Raccordement par 2 flexibles armés avec tamis anti-impuretés
- Clapet anti-retour dans les raccords
- Possibilité de désactiver l'électronique pour le nettoyage
- Alimentation secteur 230V/ 50-60Hz, alimentation 12V
- Câble d'alimentation longueur 1500 mm

Saillie: 143 mm

Variante	Référence Article	Prix 2018 € (PP TTC)
chromé	57482201	788,19

Alimentation 12 V DC

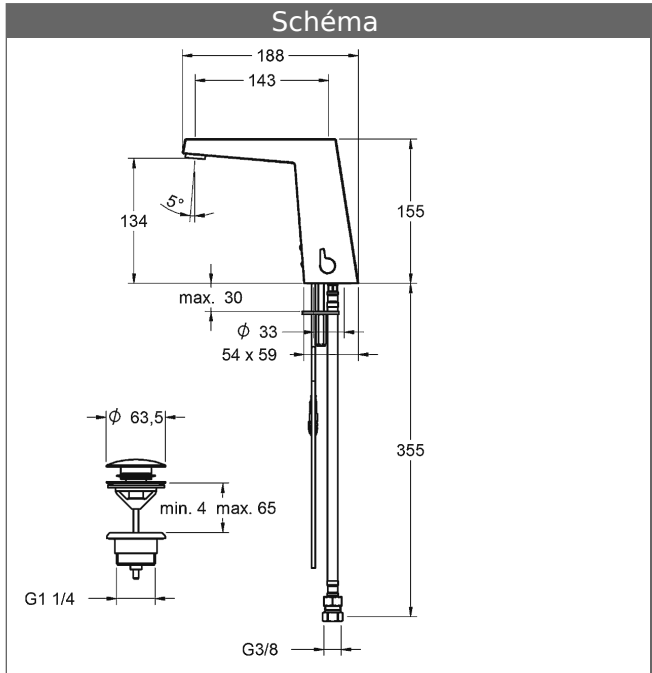
alimentation 6499 0100 à commander séparément



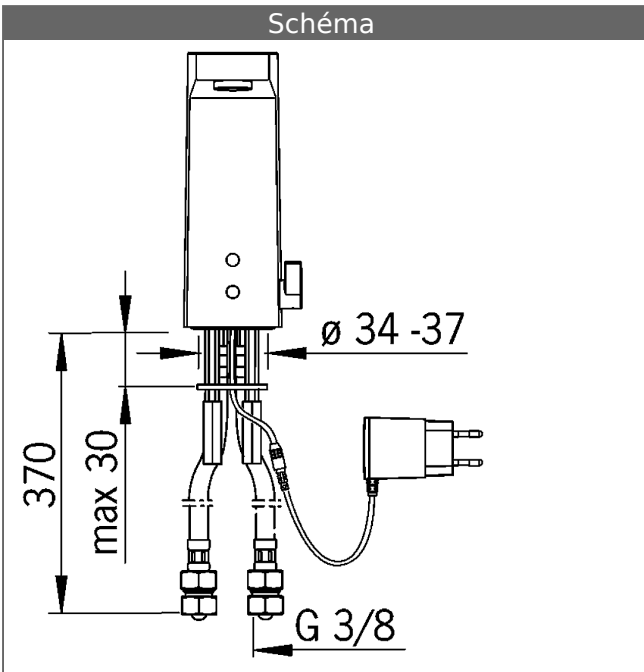
Visuel produit



Schéma



Schéma



Schéma

