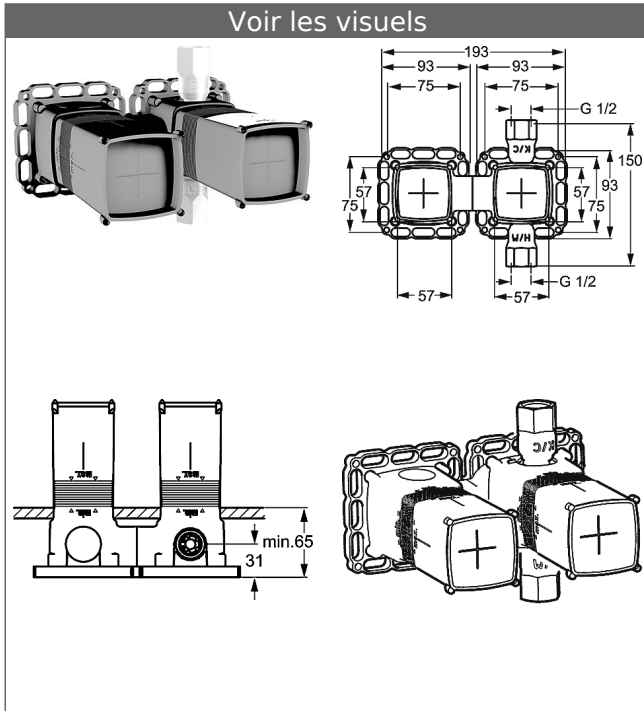


HANSAMATRIX
Corps encastrable, DN 15
Mitigeur monocommande
 Sortie sur l'avant

Voir les visuels



Description

HANSAMATRIX
 Corps encastrable, DN 15
 Mitigeur monocommande
 Sortie sur l'avant

Débit: 26 l/min, mesuré à 3 bars de pression dynamique

- Profondeur d'encastrement : 65 - 90 mm
- Rallongement de la profondeur d'encastrement de 5 mm pour fixation sur la traverse de montage
- Boîtier : laiton résistant à la dézincification (MS 63)
- Boîtier d'encastrement et couvercle de protection en matière synthétique
- (-) Avec manchette d'étanchéité
- (-) convient pour installation sèche
- (-) Système de fixation multifix
- Raccords G1/2
- Silencieux
- Système anti-refoulement intégré pour une utilisation domestique (conforme à la norme DIN EN 1717)
- (-) Sortie de douche sur coude mural HANSA

Hansa Classic cartouche 3.5


Référence Article: 59913075

Quantité: 1

Hansa Classic cartouche 3.5

Référence Article: 59913075

Quantité: 1

Variante	Référence Article	Prix 2018 € (PP TTC)
	44000000	298,51 

Pour une unité complète veuillez commander un corps encastrable et un kit de finition

En cas de besoin, vous pouvez commander en complément une traverse de montage réf. 4405 0100

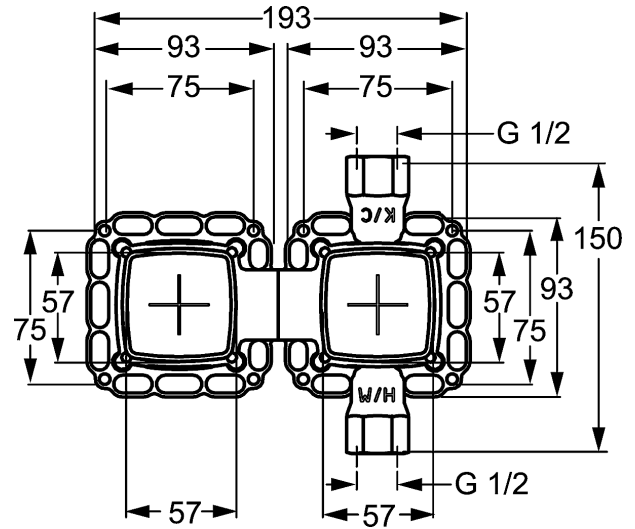
Rinçage conforme à la norme DIN 1988



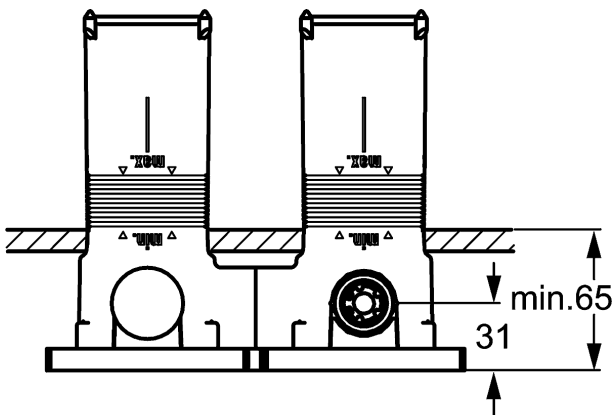
Visuel produit



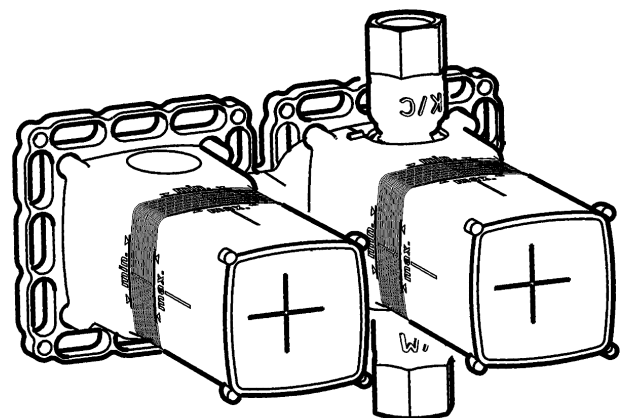
Schéma




Schéma



Schéma



Produits complémentaires

Visuel:	Description:	Référence Article:	Prix 2018 € (PP TTC)
	HANSAMATRIX Set pour montage en angle pour un montage aisé et précis des éléments encastrés	44050100	46,71