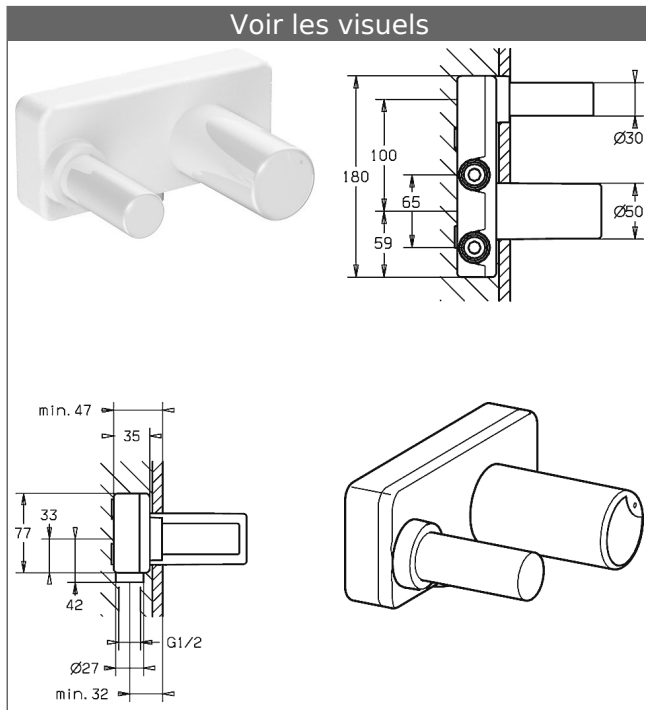


## HANSAVARIO Corps encastrable, DN 15 Pour mitigeurs muraux 2 trous



### Description

HANSAVARIO  
Corps encastrable, DN 15  
Pour mitigeurs muraux 2 trous

P-IX 19193/IO

- sans kit de finition
- Boîtier : laiton résistant à la dézincification (MS 63)
- (-) Boîtier en polystyrène
- Equerre de fixation spéciale, réf. 59 913 086

#### Hansa Classic cartouche 3.5

Référence Article: 59913075

Quantité: 1

#### Hansa Classic cartouche 3.5

Référence Article: 59913075

Quantité: 1

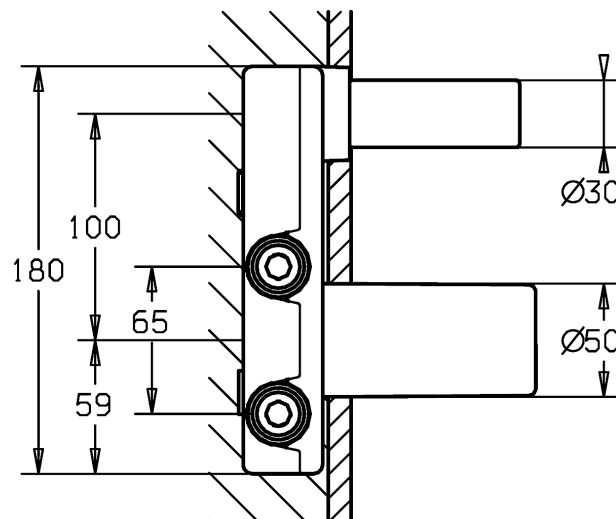
Variante	Référence Article	Prix 2018 € (PP TTC)
	57860100	206,06

Pour une unité complète veuillez commander un corps encastrable et un kit de finition

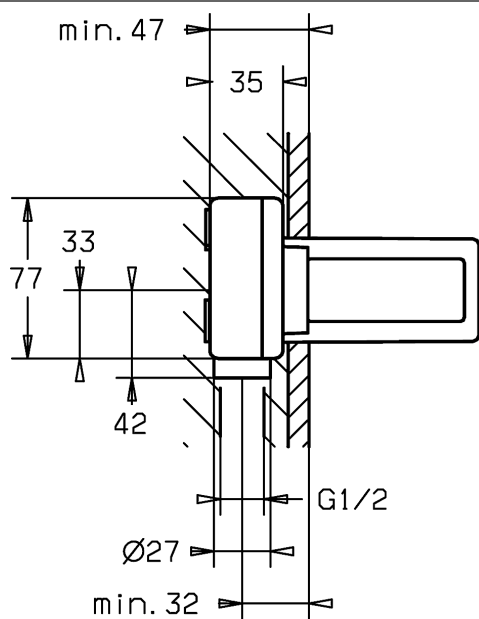
Visuel produit



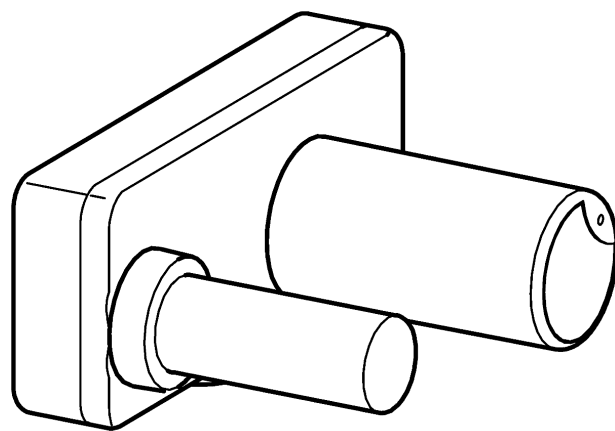
Schéma



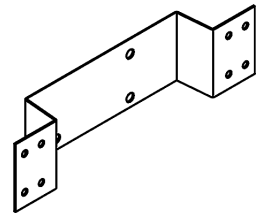
Schéma



Schéma



Produits complémentaires

Visuel:	Description:	Référence Article:	Prix 2018 € (PP TTC)
	<p><b>HANSAVARIO</b> <b>Fixation d'angle</b></p> <p>compatible avec les corps encastrés de la série HANSAVARIO 5051 0100 Adapté aux installations en cloison sèche ou devant le mur</p>	<p>Acier inoxydable 59913086</p>	<p>47,43</p>