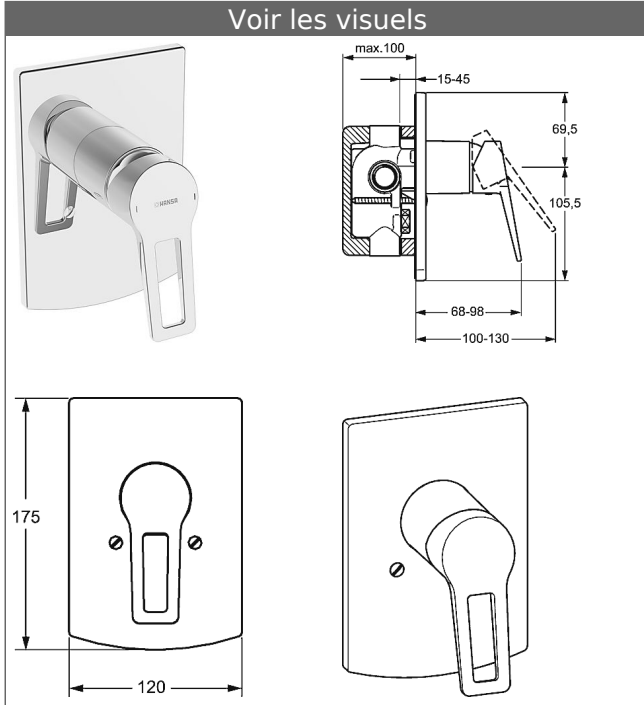


## HANSATWIST Set de montage avec unité fonctionnelle Mitigeur monocommande de douche, DN 15 (G 1/2) Pour corps encastrable

Voir les visuels



Description

HANSATWIST Set de montage avec unité fonctionnelle  
Mitigeur monocommande de douche, DN 15 (G 1/2)  
Pour corps encastrable

PA-IX 28289/IDD

Débit: 19 l/min (douche), mesuré à 3 bars de pression dynamique

- Kit de finition
- Levier étrier
- (-) Marquage C+F
- Entretoise et rosace de finition murales
- Rinçage conforme à la norme DIN 1988 avec dispositif de rinçage spécial réf. 59 912 299
- Système anti-refoulement intégré pour une utilisation domestique (conforme à la DIN EN 1717) en liaison avec un coude mural HANSA

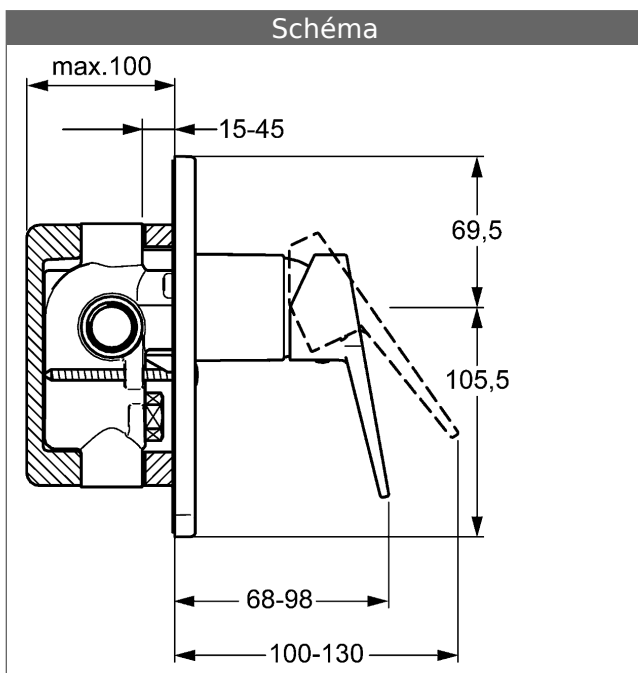
Variante	Référence Article	Prix 2018 € (PP TTC)
chromé	49757005	55,54 

compatible avec le corps encastré 5000 0100

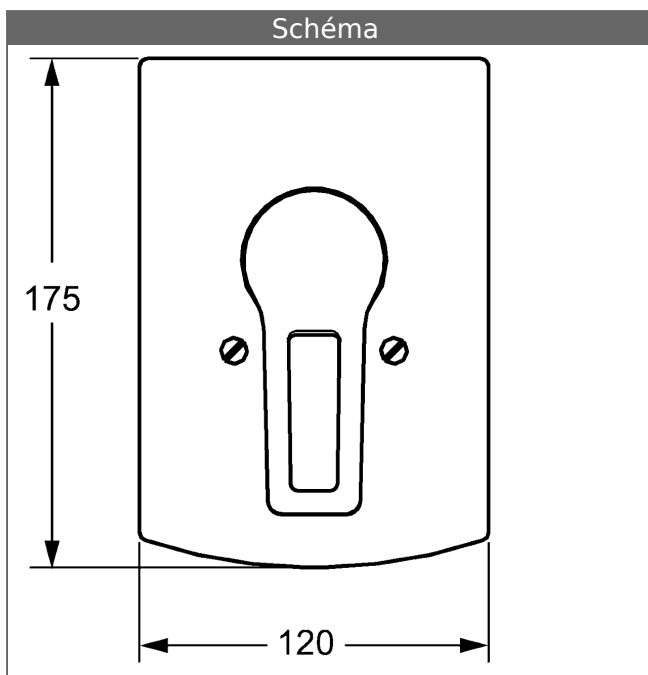
Visuel produit



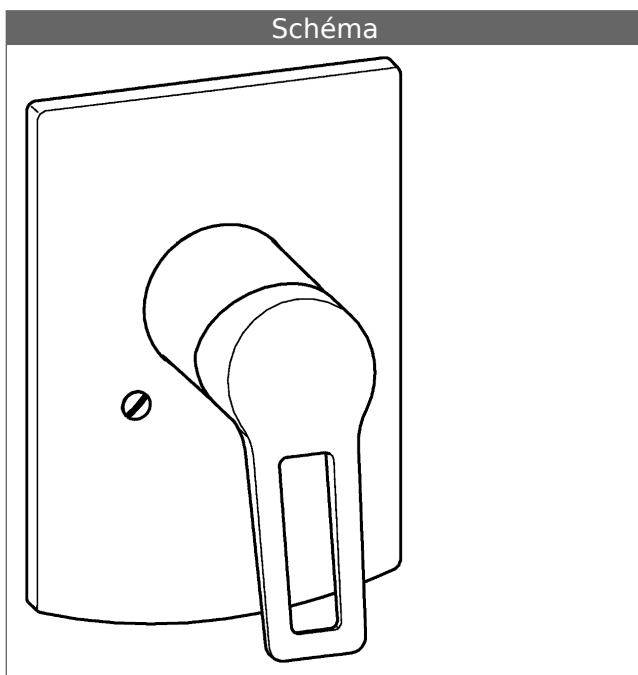
Schéma



Schéma



Schéma



Produits complémentaires

Visuel:	Description:	Référence Article:	Prix 2018 € (PP TTC)
	<b>HANSAVARIO Corps encastrable Mitigeur monocommande, DN15</b> sortie en haut ou en bas G 1/2 Profondeur d'encastrement minimum : 70 mm	50000100	153,55