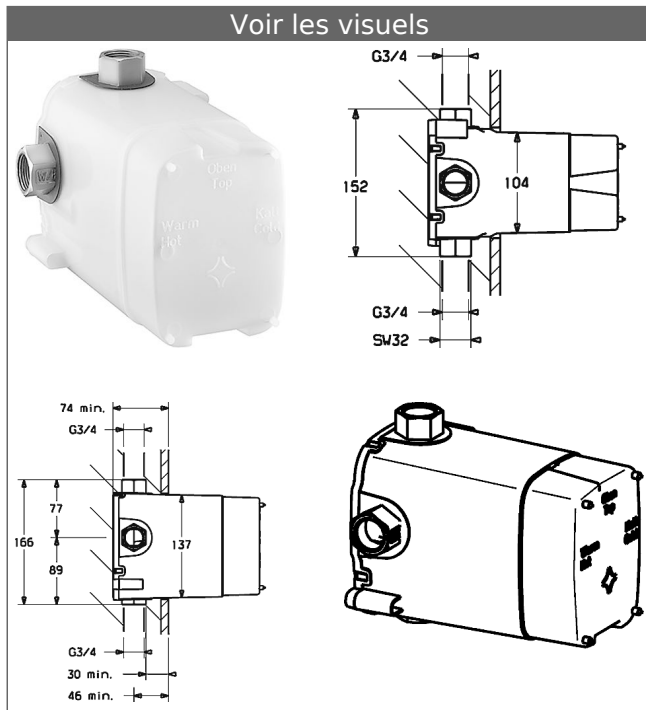


HANSAVARIO Corps encastrable Mitigeur thermostatique, DN 20 (G3/4) avec pointeaux d'arrêt



Description

HANSAVARIO Corps encastrable
Mitigeur thermostatique, DN 20 (G3/4)
avec pointeaux d'arrêt

{P-IX 7250/II}
Débit: 65 l/min, mesuré à 38° et à 3 bars de pression
dynamique

- (sans kit de finition)
- Boîtier d'encastrement et couvercle de protection en matière synthétique
- Manchette d'étanchéité en matière synthétique
- sans robinet d'arrêt
- sans inverseur
- Boîtier : laiton résistant à la dézincification (MS 63)
- sortie en haut et/ou en bas G 3/4
- (-) bouchon fourni
- Profondeur d'encastrement min : 74 mm
- Avec robinet d'arrêt
- clapet anti-retour
- Système anti-refoulement intégré pour une utilisation domestique (conforme à la DIN EN 1717) en liaison avec un coude mural HANSA

HANSAMAT élément de réglage thermostatique sans régulation du débit, DN20

à partir de 06/2003

Référence Article: 59912331

Quantité: 1

HANSAMAT élément de réglage thermostatique sans régulation du débit, DN20

à partir de 06/2003

Référence Article: 59912331

Quantité: 1

Variante	Référence Article	Prix 2018 € (PP TTC)
	08050290	1.234,32 

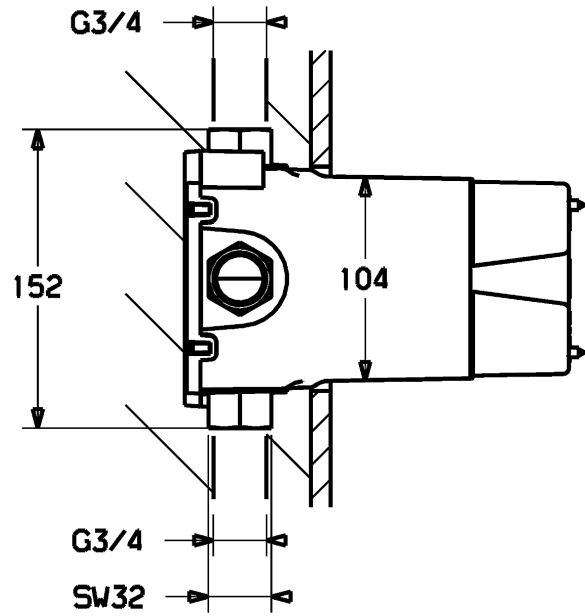
Pour une unité complète veuillez commander un corps encastrable et un kit de finition

Effectuer un rinçage conforme à la norme DIN 1988 avec un bouchon de rinçage réf. 59 912 386

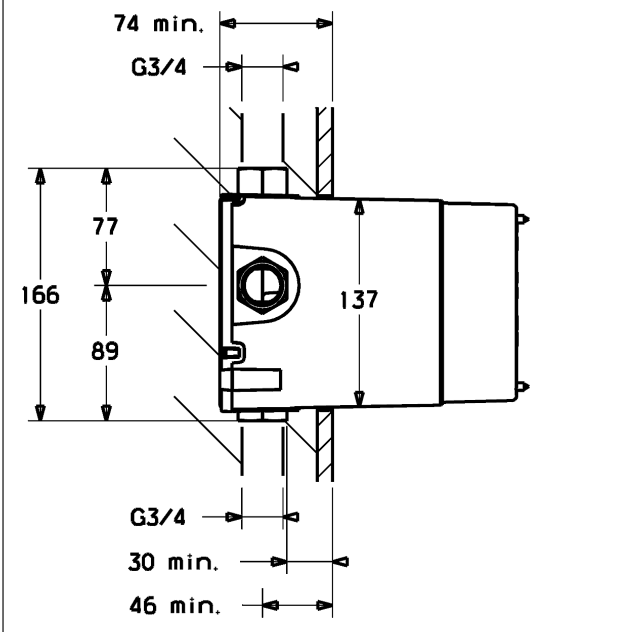
Visuel produit



Schéma



Schéma



Schéma

