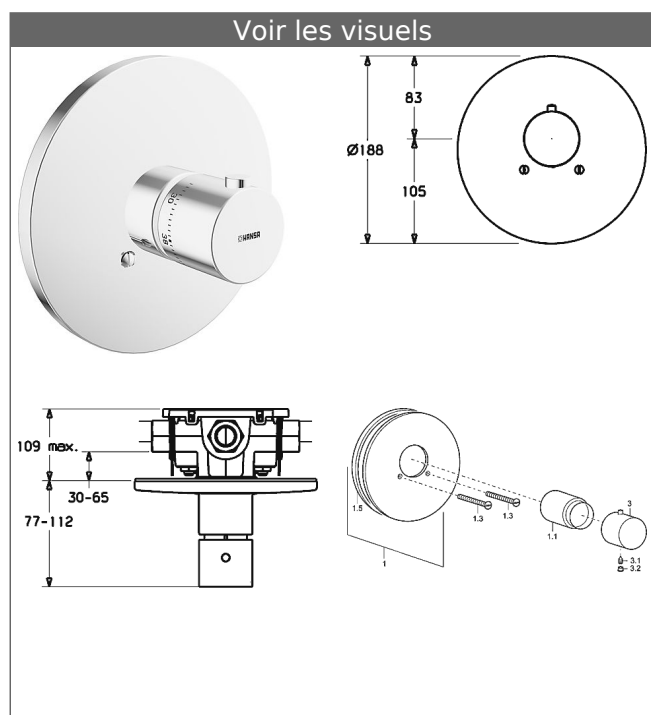


HANSALIVING
Set de montage avec unité fonctionnelle
Mitigeur thermostatique, DN 20 (G3/4)
Compatible avec HANSAVARIO



Description

HANSALIVING
 Set de montage avec unité fonctionnelle
 Mitigeur thermostatique, DN 20 (G3/4)
 Compatible avec HANSAVARIO

- sans robinet d'arrêt
- sans inverseur
- composé de :
- Poignée sélecteur de température et blocage de sécurité à 38 °C
- Entretoise et rosace de finition murales
- Rattrapage en blocage de température à env. 38 °C

Variante	Référence Article	Prix 2018 € (PP TTC)
chromé	06659105	324,88

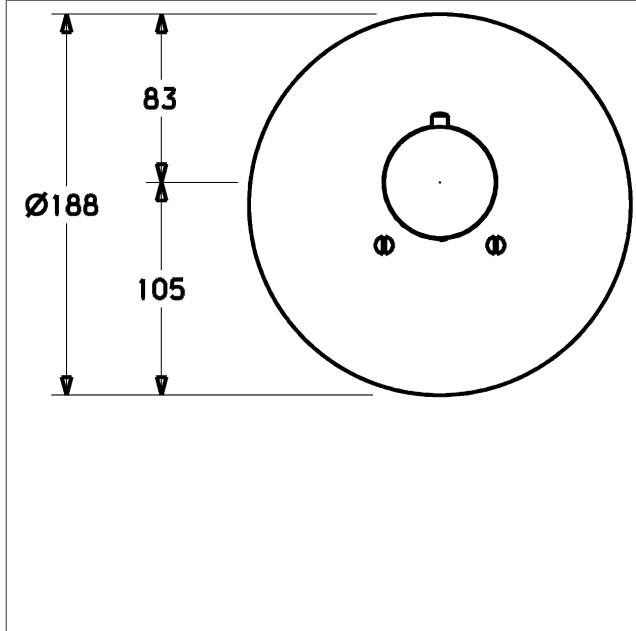
compatible avec le corps encastré 0805 0290

Pour obtenir une unité complète, veuillez commander un corps encastrable et un kit de finition

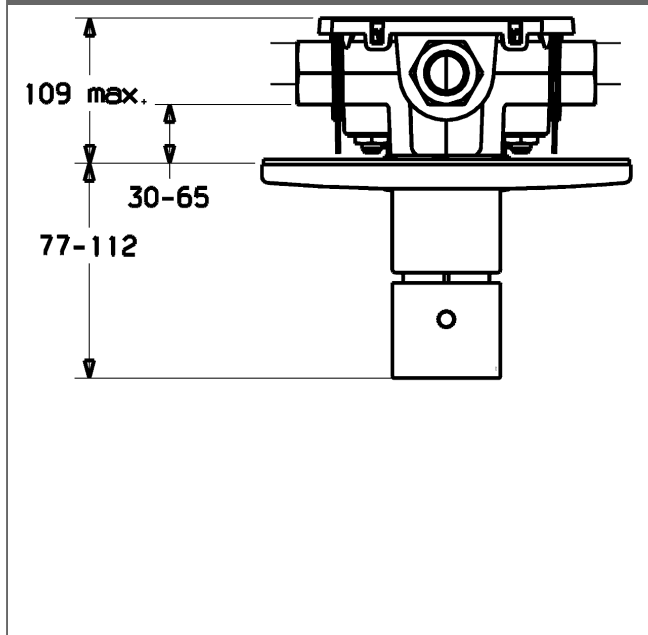
Visuel produit



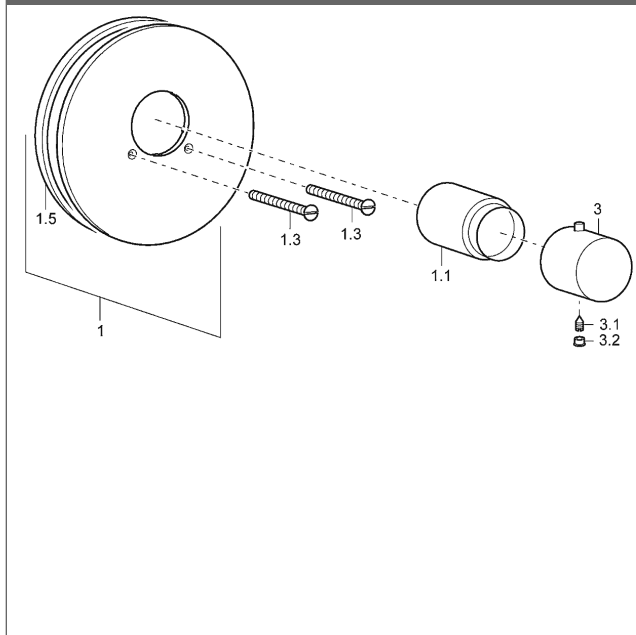
Schéma




Schéma



Schéma



Produits complémentaires

Visuel:	Description:	Référence Article:	Prix 2018 € (PP TTC)
	<p>HANSAVARIO Corps encastrable Mitigeur thermostatique, DN 20 (G3/4) avec pointeaux d'arrêt</p>	08050290	1.234,32