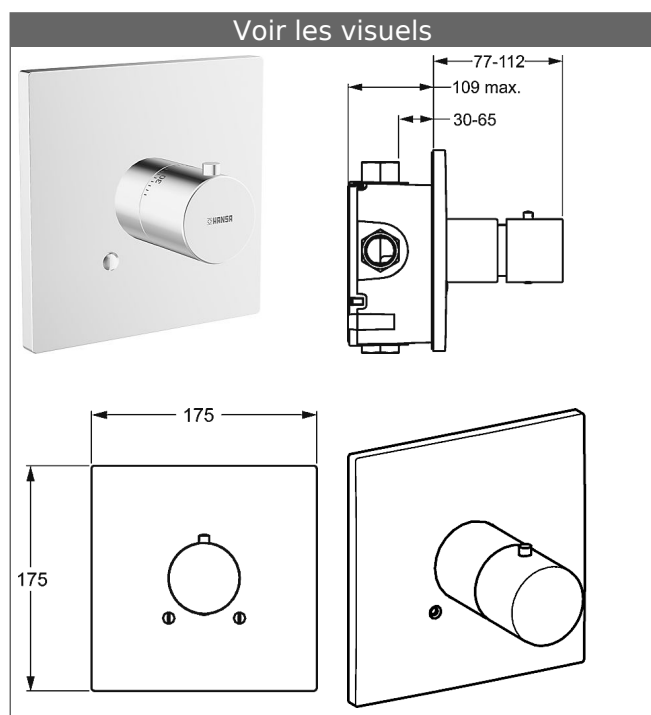


HANSALIVING
Set de montage avec unité fonctionnelle
Mitigeur thermostatique, DN 20 (G3/4)
Compatible avec HANSAVARIO



Description

HANSALIVING
 Set de montage avec unité fonctionnelle
 Mitigeur thermostatique, DN 20 (G3/4)
 Compatible avec HANSAVARIO

- sans robinet d'arrêt
- sans inverseur
- composé de :
- Poignée sélecteur de température et blocage de sécurité à 38 °C
- Entretoise et rosace de finition murales
- Rattrapage en blocage de température à env. 38 °C

Variante	Référence Article	Prix 2018 € (PP TTC)
----------	-------------------	----------------------

chromé	51129172	381,76 
--------	----------	--

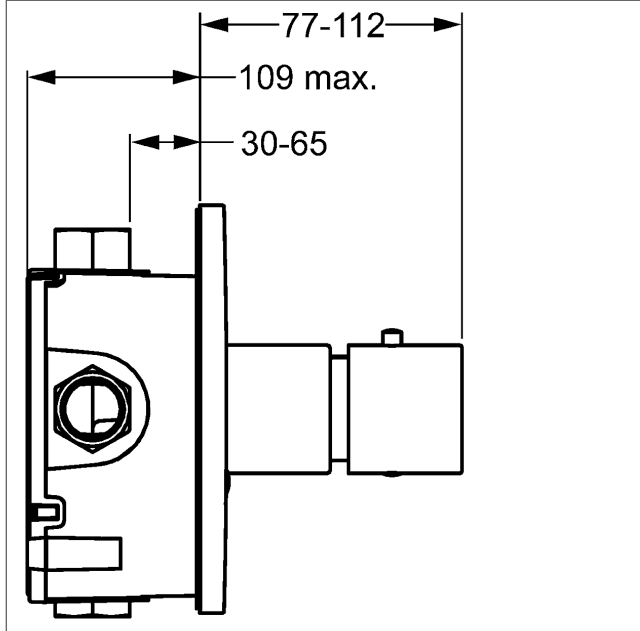
compatible avec le corps encastré 0805 0290

Pour obtenir une unité complète, veuillez commander un corps encastrable et un kit de finition

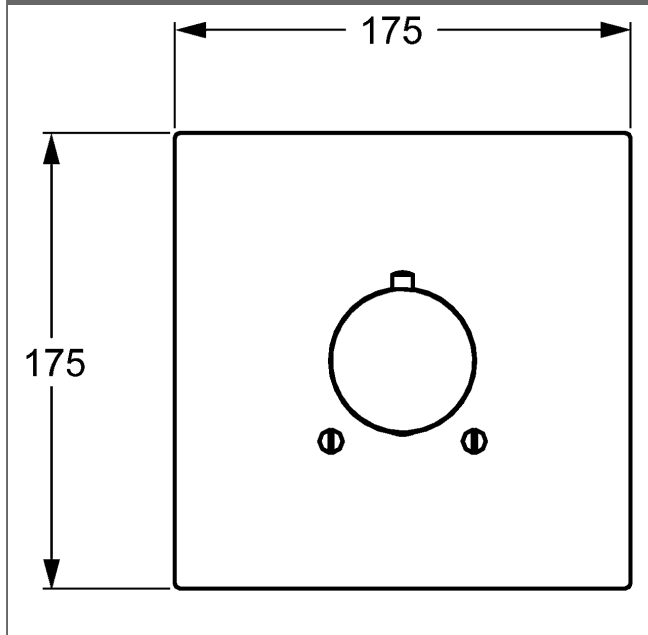
Visuel produit



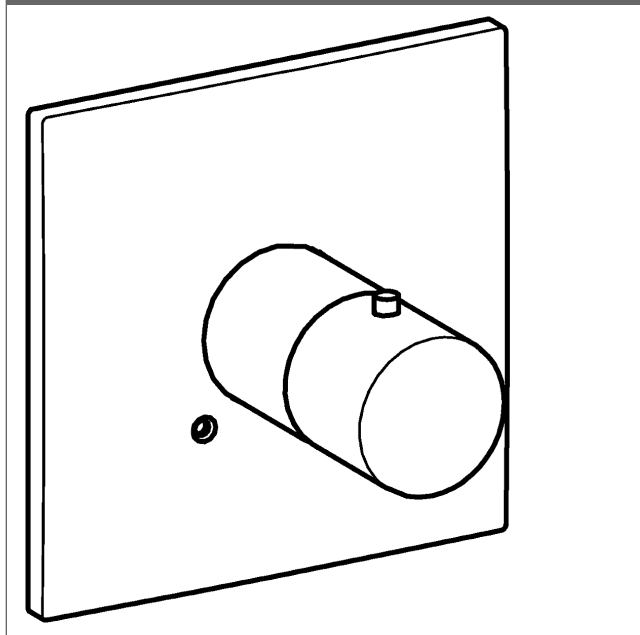
Schéma




Schéma



Schéma



Produits complémentaires

Visuel:	Description:	Référence Article:	Prix 2018 € (PP TTC)
	<p>HANSAVARIO Corps encastrable Mitigeur thermostatique, DN 20 (G3/4) avec pointeaux d'arrêt</p>	08050290	1.234,32