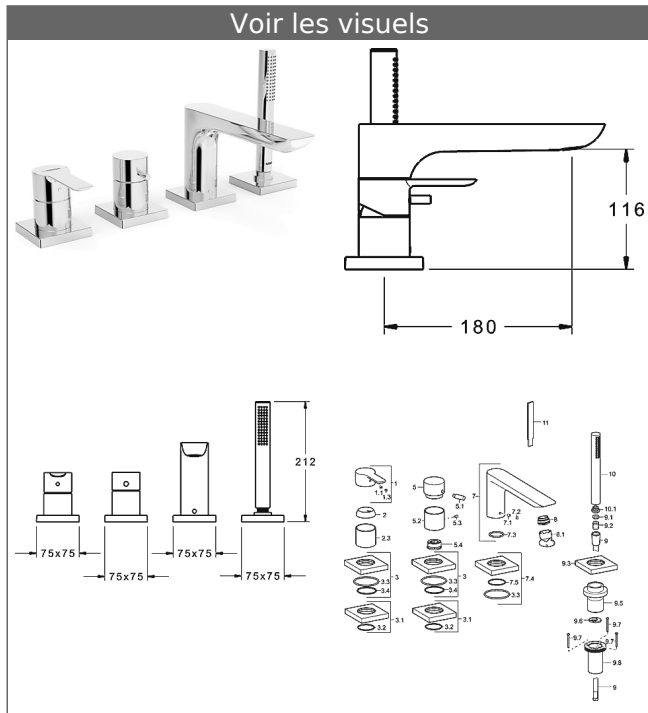


## HANSALIGNA

### Kit de finition mitigeur monocommande pour tous les kits de montage 4 trous Rosace



### Description

HANSALIGNA  
Kit de finition mitigeur monocommande pour tous les kits de montage 4 trous Rosace

P-IX (homologation en cours)  
Débit: Débit 20/13 l/min (bain-douche) mesuré à 3 bars de pression dynamique

- composé de :
- Mitigeur monocommande - mécanisme et kit de finition
- (-) laiton résistant à la dézincification (MS 63)
- HANSALIGNA Bec d'écoulement
- Mousseur CACHÉ® avec clé de montage
- HANSASTILO-douchette
- HANSAPUREJET Duo
- (-) monojet
- (-) Tamis anti-impuretés
- Flexible de douche, 1750 mm, gris argenté
- (-) interchangeable

Saillie: 180 mm

Variante	Référence Article	Prix 2018 € (PP TTC)
chromé	06442093	1.156,52

Compatible avec les corps encastrables 53020200 / 53040200 / 53080200

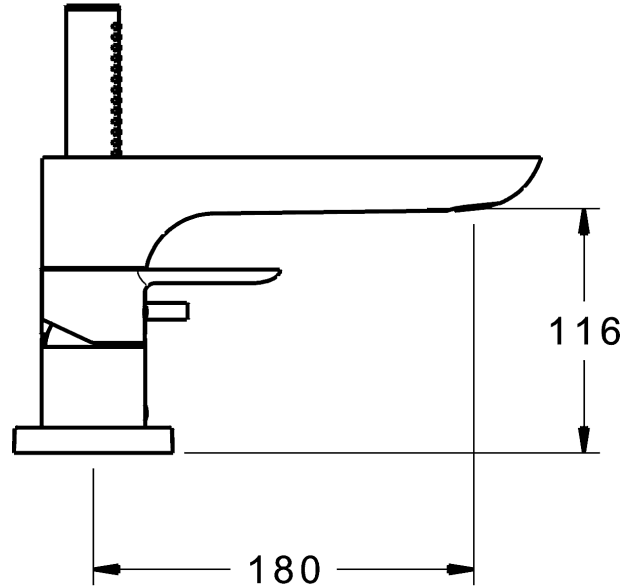
Pour obtenir une unité complète, veuillez commander un corps encastrable et un kit de finition



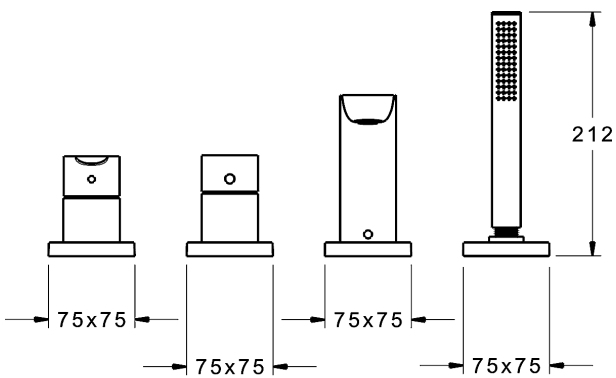
Visuel produit



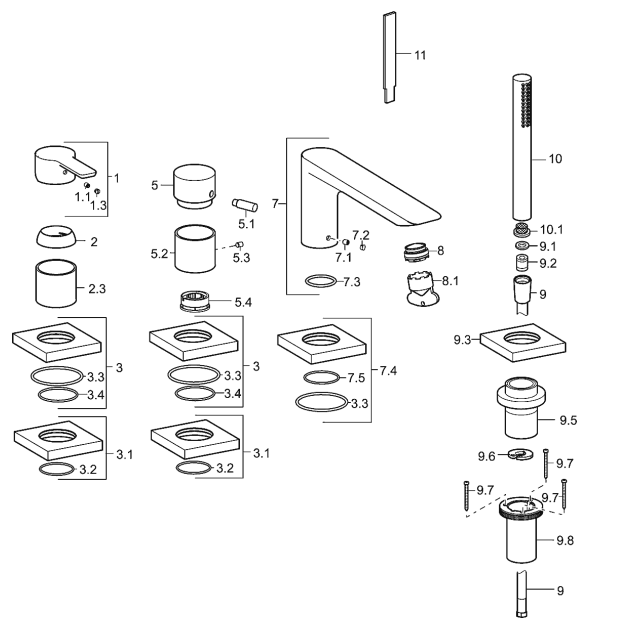
Schéma



Schéma



Schéma



Produits complémentaires

Visuel:	Description:	Référence Article:	Prix 2018 € (PP TTC)
	<p><b>HANSACOMPACT Robinetterie sur gorge encastrable 4 trous pour bec sur gorge, DN 20 version compacte</b></p> <p>Hauteur de montage : réglable de 495 à 650 mm avec flexibles de raccordement G 3/4 x G 3/4, 1000 mm s'adapte à tous les kits de finition 4 trous</p>	<p>chromé 53020200</p>	2.217,93
	<p><b>Solution murale et de rénovation HANSACOMPACT pour montage sur gorge 4 trous avec corps encastrable, DN 20 pour bec sur gorge, DN 20</b></p> <p>Avec flexibles de raccordement G 3/4 s'adapte à tous les kits de finition 4 trous</p>	<p>chromé 53080200</p>	1.156,64
	<p><b>Robinetterie sur gorge encastrable 4 trous HANSA, DN 20</b></p> <p>avec flexibles de raccordement G 3/4 s'adapte à tous les kits de finition 4 trous</p>	<p>chromé 53040200</p>	1.007,93
	<p><b>Plaque décorative Pour solution murale et rénovation 4 trous HANSACOMPACT 5308</b></p>	<p>chromé 53230000</p>	508,20